

DACIA DUSTER



תפריט אינטראקטיבי

01. עיצוב

02. הנאה בנהיגה

03. קישוריות

04. מרחב

05. עזרי נהיגה

06. מאפיינים טכניים מיוחדים

SUV אייקוני בעיצוב חדש

Dacia Duster החדש ממשיך את סיפור ההצלחה שלו ומרחיב את מגוון היתרונות המאפיינים את הרכב האהוב, עם עיצוב אייקוני ויכולות שטח מעולות. מגני הצד של Starkle® וקשתות הגלגלים מבליטים יותר מתמיד את אופי ה-SUV העוצמתי של הרכב. דאסטר החדש מגיע עם מוטות גג, פיצ'ר חובה עבור חובבי הרפתקאות כמוכם.

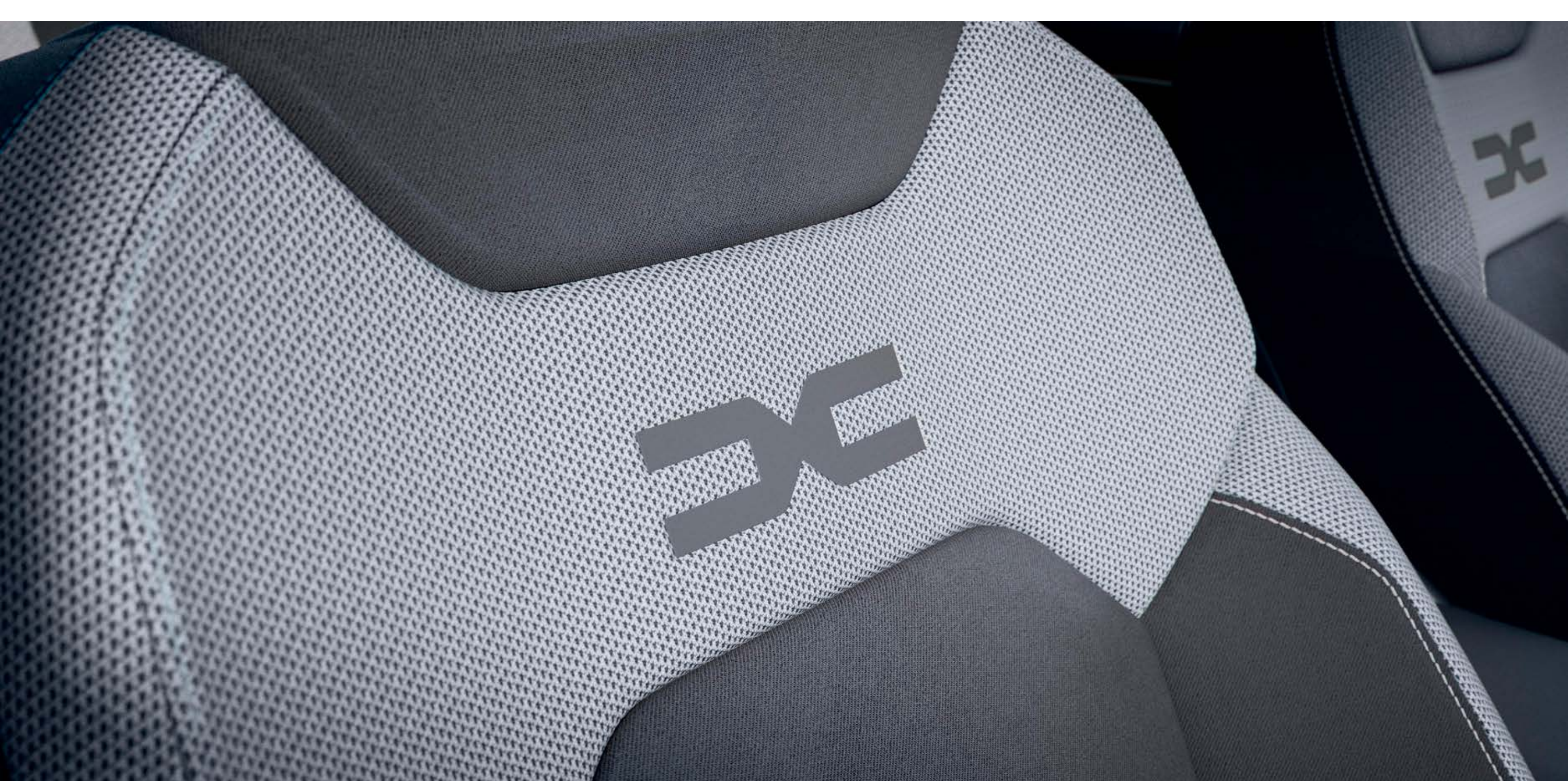


חווית פנים חדשה

כשזה מגיע לעיצוב הפנים של מכונית הדגל של המותג, Dacia לא חסכו בכלום בכל הקשור לארגונומיה, עיצוב ורווחת הנוסעים. הנהג נהנה ממסך מולטימדיה מרכזי בגודל 10.1 אינץ', שכוונן בקפדנות על מנת לאפשר גישה נוחה. צג דיגיטלי בגודל 7 אינץ' מאפשר לנהג לראות באופן ברור ונוח את כל נתוני הנהיגה.



עיצוב ההגה החדש הופך את הנהיגה לנוחה יותר ואת השליטה ברכב לקלה ומדויקת יותר. המעצבים של הרכב חשבו על כל פרט ופרט. גרפיקת הפנסים החדשה, בצורת האות Y, מופיעה גם בדלתות ועל פתחי האוורור, בגווני צבע כסף בגרסאות Ultimate Discover-1.



דאצ'יה דאסטר ההיברידי

Dacia Duster ההיברידי החדש מגיע בגרסת 4x2 מצויד במנוע 155 היברידי מלא. עם המנוע החדש, תוכלו להעביר עד 80% מהנהיגה בסביבה עירונית במצב חשמלי מלא, ולהפחית את צריכת הדלק שלכם בשיעור של עד 40%*.
המנוע ההיברידי של הרכב מחובר לתיבת הילוכים אוטומטית חדשנית ללא מצמד, שמאפשרת לכם נהיגה אפילו יותר נוחה מבעבר.



*נהיגה בסביבות עירוניות, בהשוואה למנוע בעירה פנימית בעל נתונים זהים.

תא נוסעים דיגיטלי חכם ומתקדם יותר

Dacia Duster הופך את חיי היום-יום שלכם לקלים יותר, עם מערכת המולטימדיה החדשה Media Nav Live. באמצעות מסך המולטימדיה המרכזי שלו, שגודלו 10.1 אינץ', תוכלו לגשת בקלות לנתוני ניווט התנועה בזמן אמת, כולל גישה למפות מעודכנות*.

מערכת המולטימדיה החדשה מאפשרת לכם להתחבר בקלות לסמארטפונים שלכם, באמצעות חיבור אלחוטי כפול, הן עבור Android Auto™ והן עבור Apple CarPlay™.

אתם מוזמנים ליהנות ממערכת הסאונד התלת-ממדית החדשה בעלת 6 הרמקולים, שפותחה על ידי Arkamys ומבטיחה לכם חוויית האזנה מושלמת של המוזיקה שאתם אוהבים.**



* כלול ומעודכן למשך 8 שנים. ברמות גימור Ultimate-1 ו-Discover בלבד.
 ** ברמות גימור Ultimate-1 ו-Discover בלבד.
 Android Auto™ הוא סימן מסחרי של Google Inc.
 Apple CarPlay™ הוא סימן מסחרי של Apple Inc.

מערכת אבזור YOUCLIP

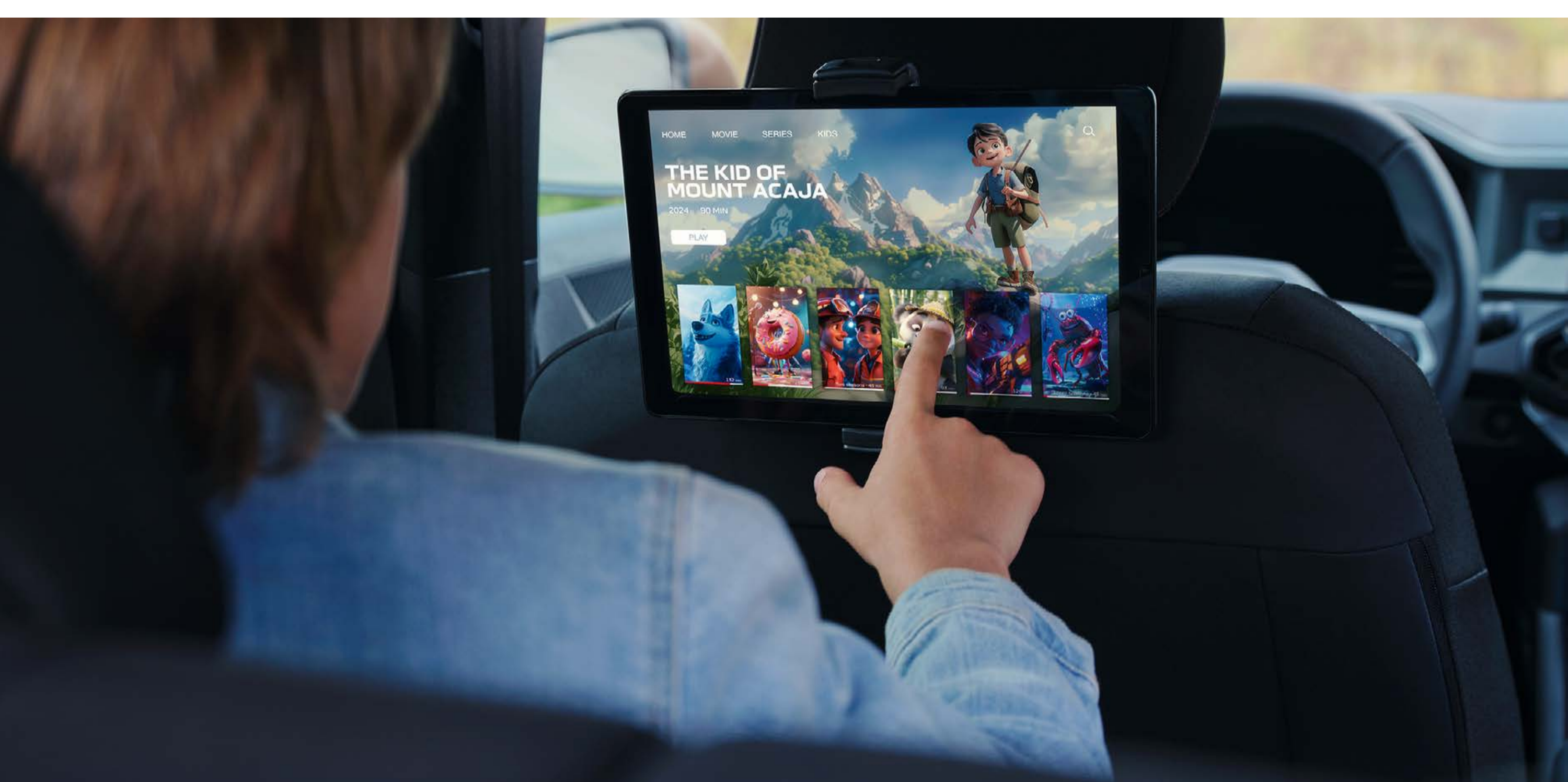
עם YouClip תוכלו ליהנות ממערכת אבזור מתקדמת שמאפשרת לכם לארגן את חלל הפנים על פי טעמכם האישי, על ידי יצירת שילובים שונים מתוך מגוון האביזרים הרחב שפותח עבור YouClip. את האביזרים השונים ניתן להצמיד בקלות ל-4-6 נקודות החיבור המפוזרות ברחבי הרכב, במקומות שנבחרו בקפידה, כולל בתא המטען. 2 נקודות נוספות שנמצאות מאחורי משענות הראש (וזמינות כאביזרים משלימים), מרחיבות את המערכת ומספקות לכם 8 נקודות YouClip סה"כ. הנקודות הנוספות הן תוספת מושלמת עבור הטאבלטים או הטלפונים שלכם, להוספת תושבת מולטימדיה ייעודית לטאבלט או מטען אינדוקציה יעודי לסמארטפון. כדי שיהיה אפילו יותר נוח, באפשרותכם להוסיף אביזר YouClip 3 ב-1, המשלב מחזיק כוסות, מנורה ו-וו תפס. האביזר ניתן לניתוק ולשימוש בנפרד בכל מקום בו תזדקקו לו.



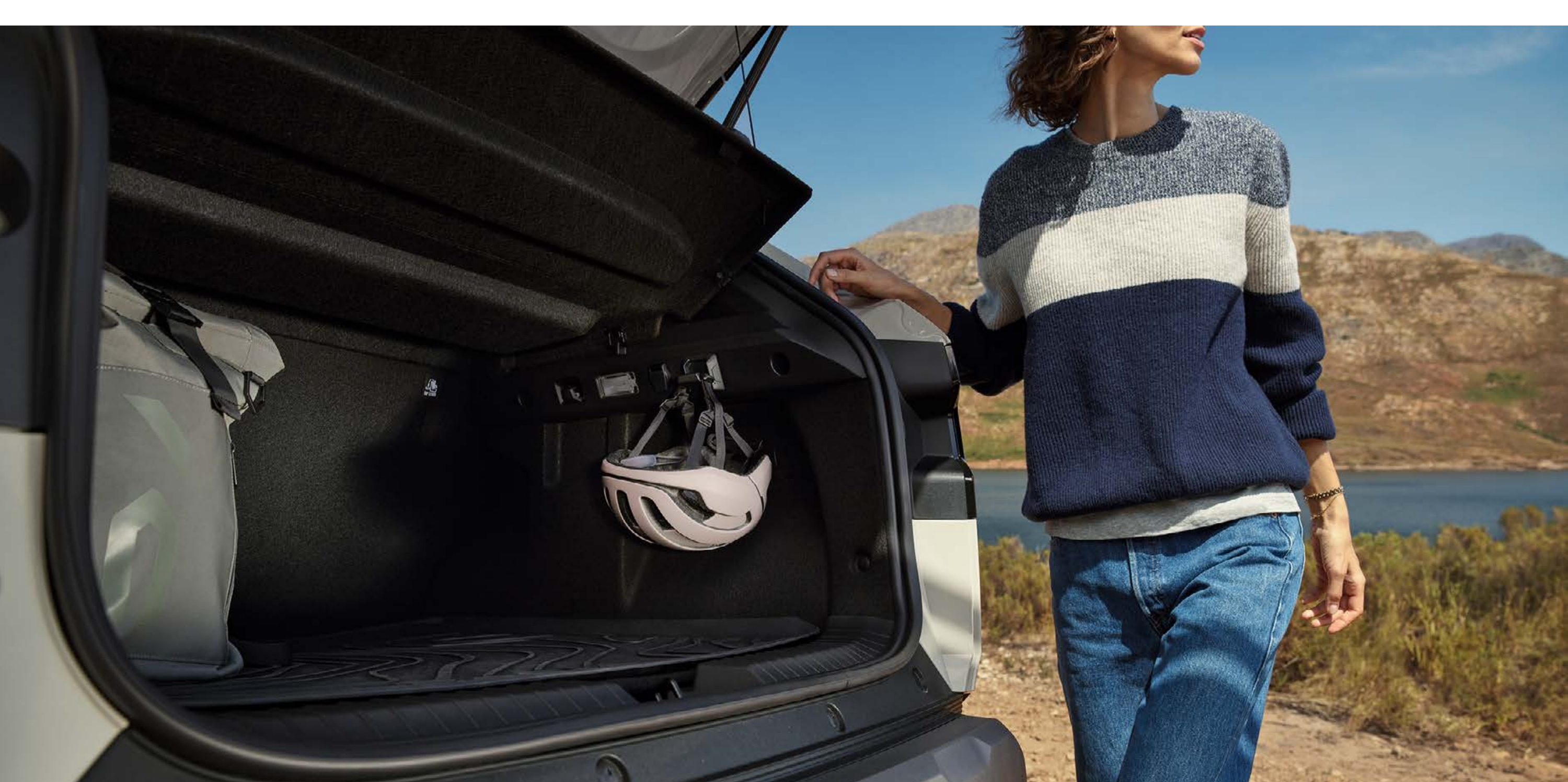
סדרת YouClip מציעה מספר אביזרים חדשים נוספים, כולל מחזיק לסמארטפון YouClip או תיק YouClip, המאפשר לכם לשמור על הסדר בחלל הרכב ביעילות מקסימלית.



YouClip - וו תלייה



YouClip - מחזיק לטאבלט



YouClip - וו תלייה תא מטען

מספיק מרחבים לכל מה שאתם צריכים

הודות לחלל הפנימי המרווח, שעוצב בחוכמה תוך התחשבות מקסימלית בנוחות הנהג והנוסעים, תוכלו ליהנות מתחושת מרחב מפנקת. לא משנה מה הצרכים או דרישות שלכם, העיצוב המודולרי של הדאסטר החדש הופך אותו לרכב רב-תכליתי מושלם. החלל הפנימי מרווח במיוחד ומספק שפע של מקום לרגליים, תא מטען עם קיבולת מקסימלית של 394 ליטר VDA*.



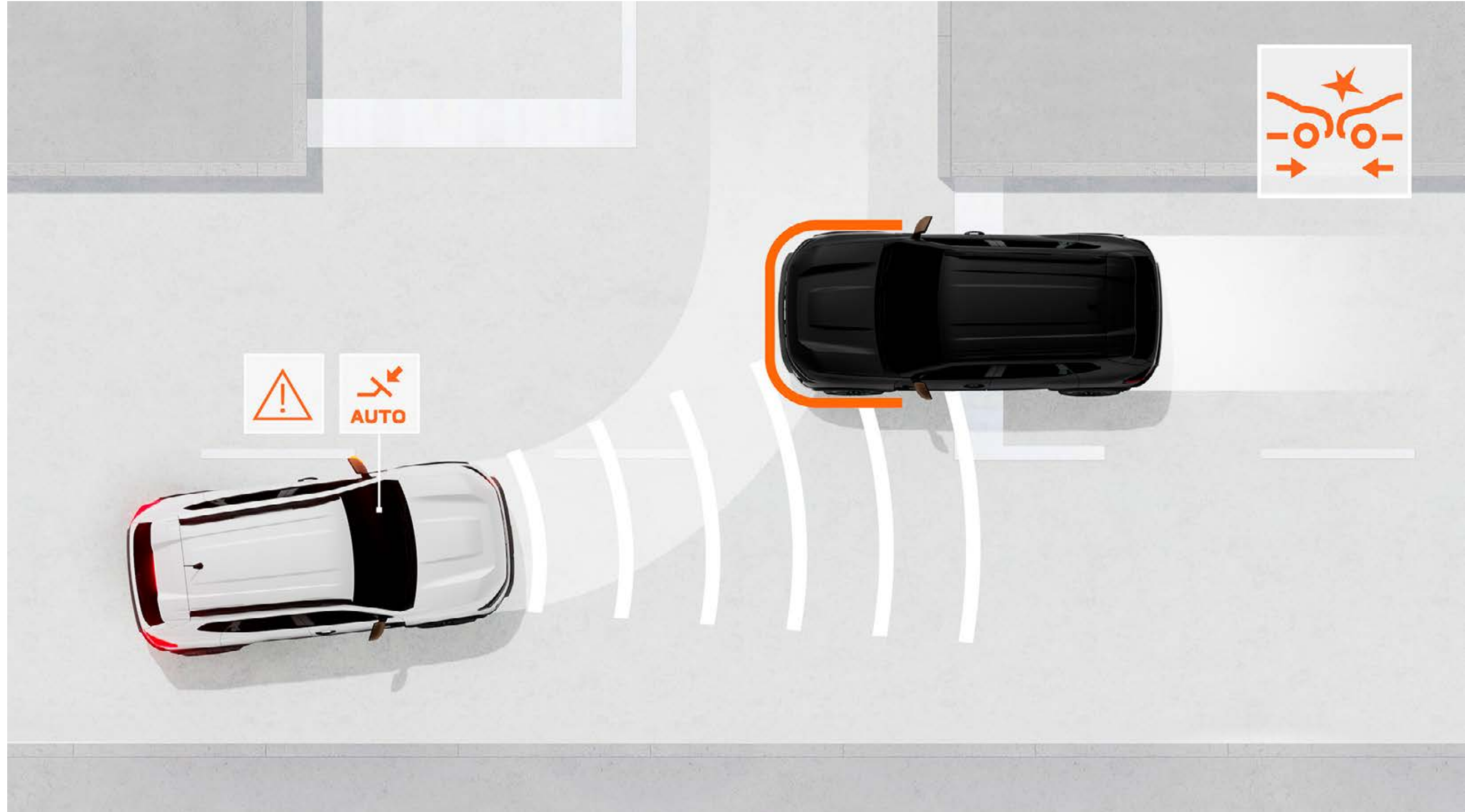
מסילות הגגון מספקות לכם אפשרות להרוויח מקום נוסף, כך שתוכלו להכניס אל הרכב את כל מה שאתם צריכים, ויותר מזה.



*בהתאם לגרסה

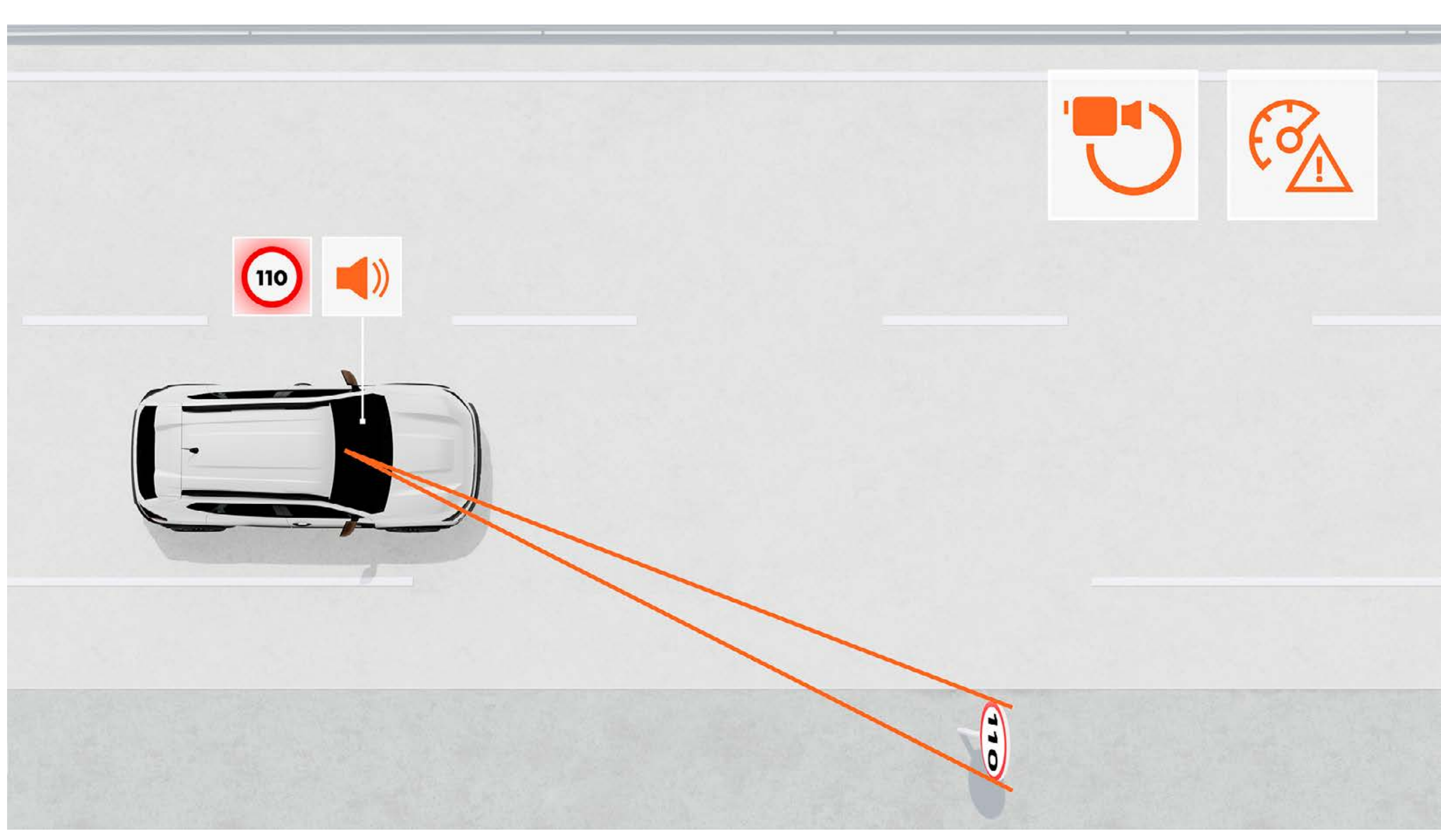
לנסוע בשיא הבטיחות

על מנת להשלים את מנגנוני הבטיחות שכבר קיימים ברכב ולהגדיל את נוחות הנהיגה שלכם, Dacia Duster החדש מצויד בעזרי הנהיגה המתקדמים ביותר מהדור החדש. באמצעות כפתור "MY SAFETY" תוכלו להשבית חלק מהעזרים הללו בכל עת. כל נסיעה עם Dacia היא חוויה בטוחה ונטולת דאגות.



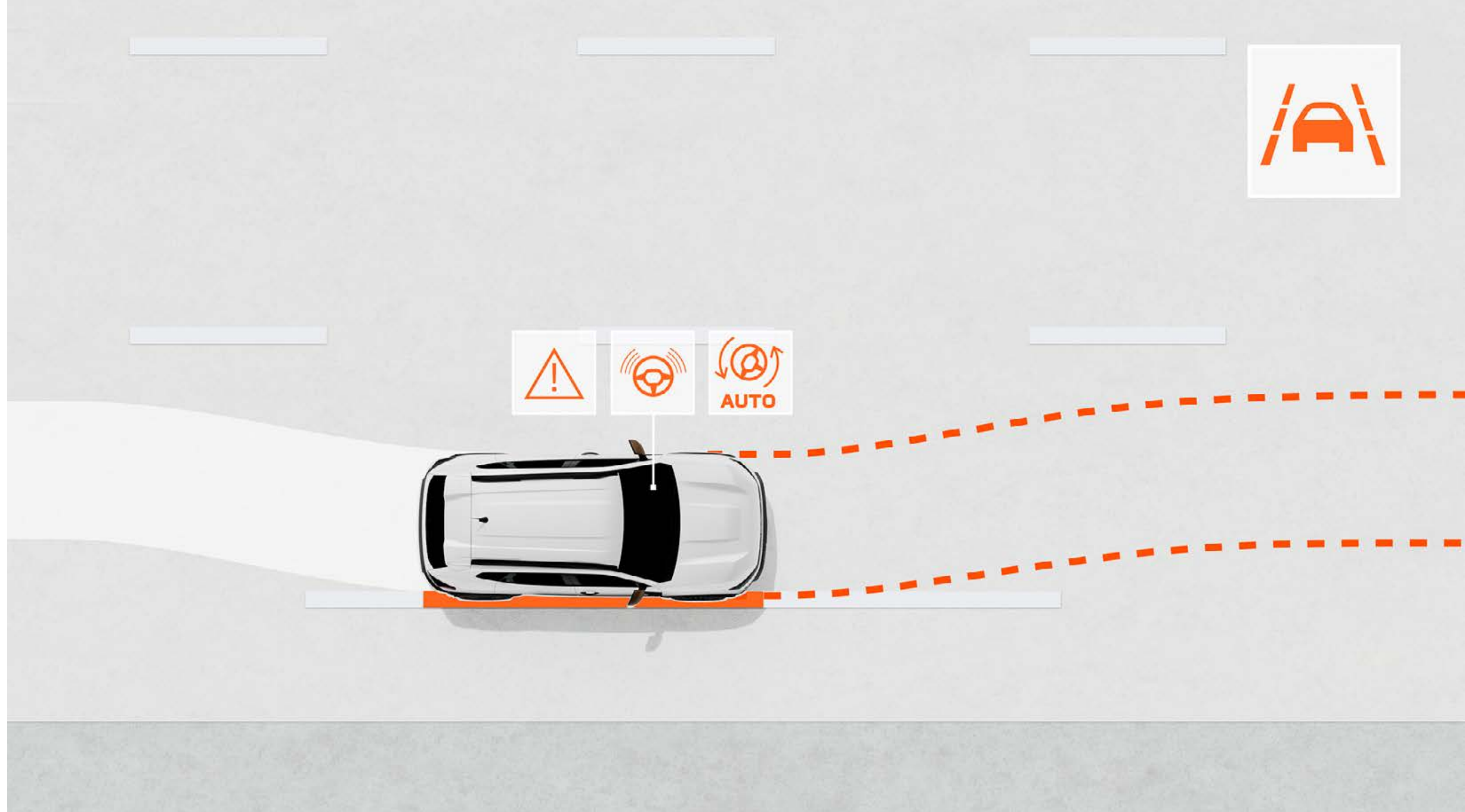
בלימת חירום פעילה (AEBS)

מערכת מתקדמת זו מונעת את הסיכון להתנגשות חזיתית עם כלי רכב אחרים, הולכי רגל או רוכבי אופניים המגיעים מלפנים, או מהצדדים כשאתם בצומת. המערכת החכמה מתריעה לנהג על הסכנה המתקרבת ומתוכננת לבלום את הרכב אוטומטית במקרה הצורך.



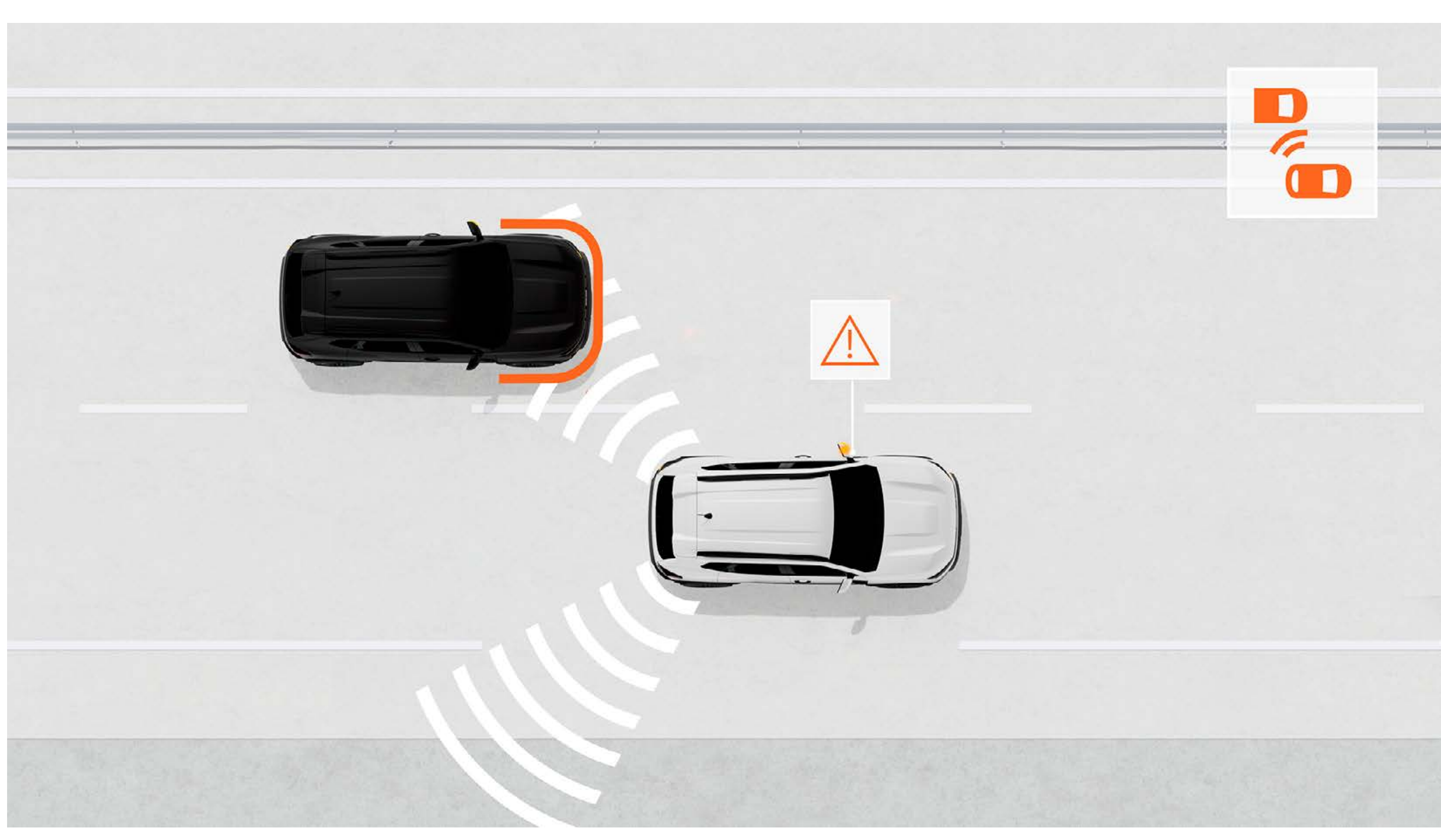
זיהוי תמרורים עם התראת מהירות

מערכת זו מספקת חיזוי אמין בזמן אמת של המהירות המרבית בכביש ומזהירה את הנהג כאשר הוא חורג מהמהירות המותרת, באמצעות התראות חזותיות וקוליות (שניתן לנטרל).



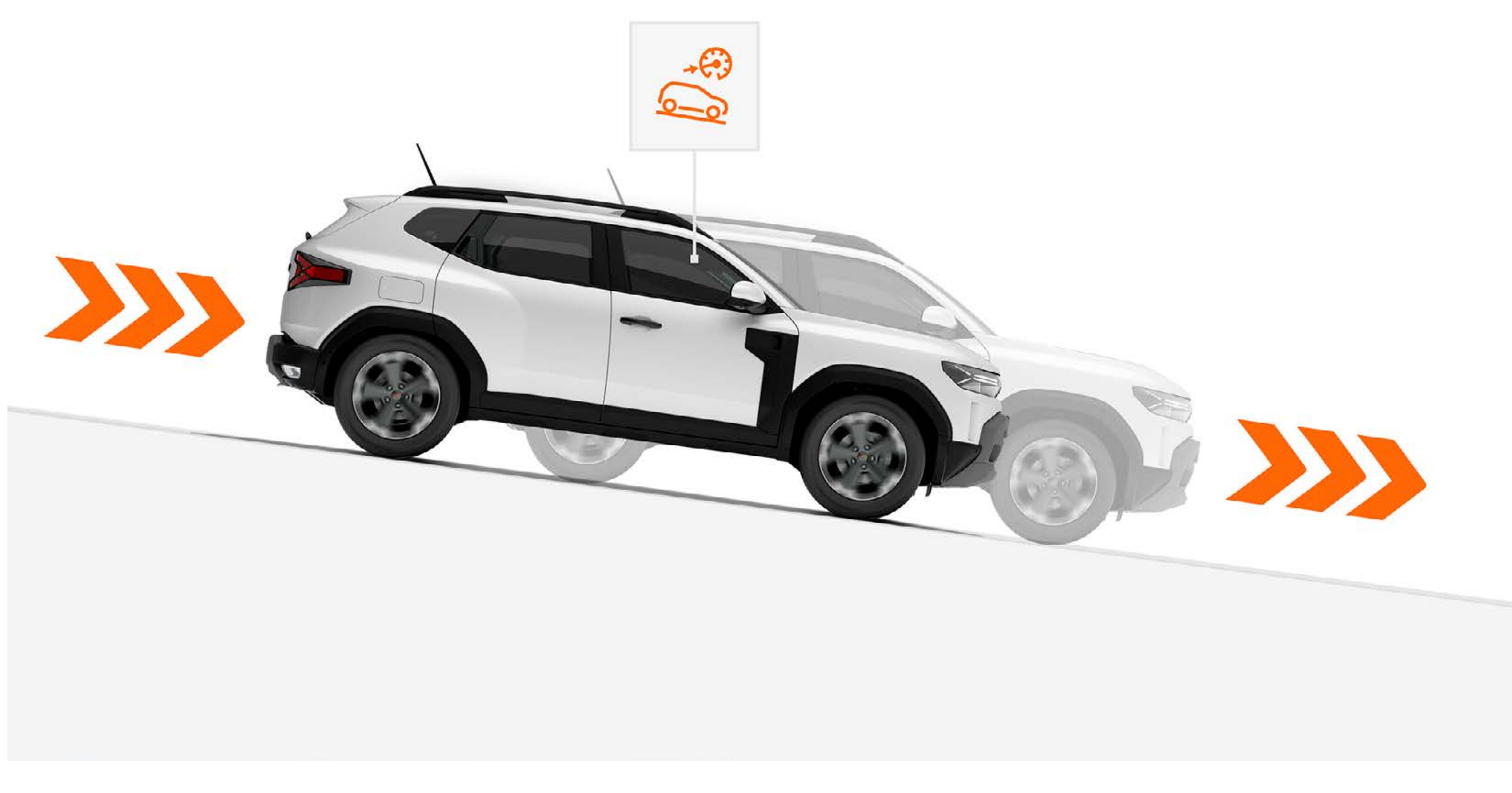
סיוע לשמירה על נתיב ואזהרת סטייה מנתיב

מערכת עזר שמנטרת את מסלול הרכב בנתיב ומזהירה את הנהג אם הוא חוצה בטעות קו לבן. במידת הצורך, המערכת יכולה לתקן את מסלול הרכב באמצעות פעולת היגוי אוטומטית.



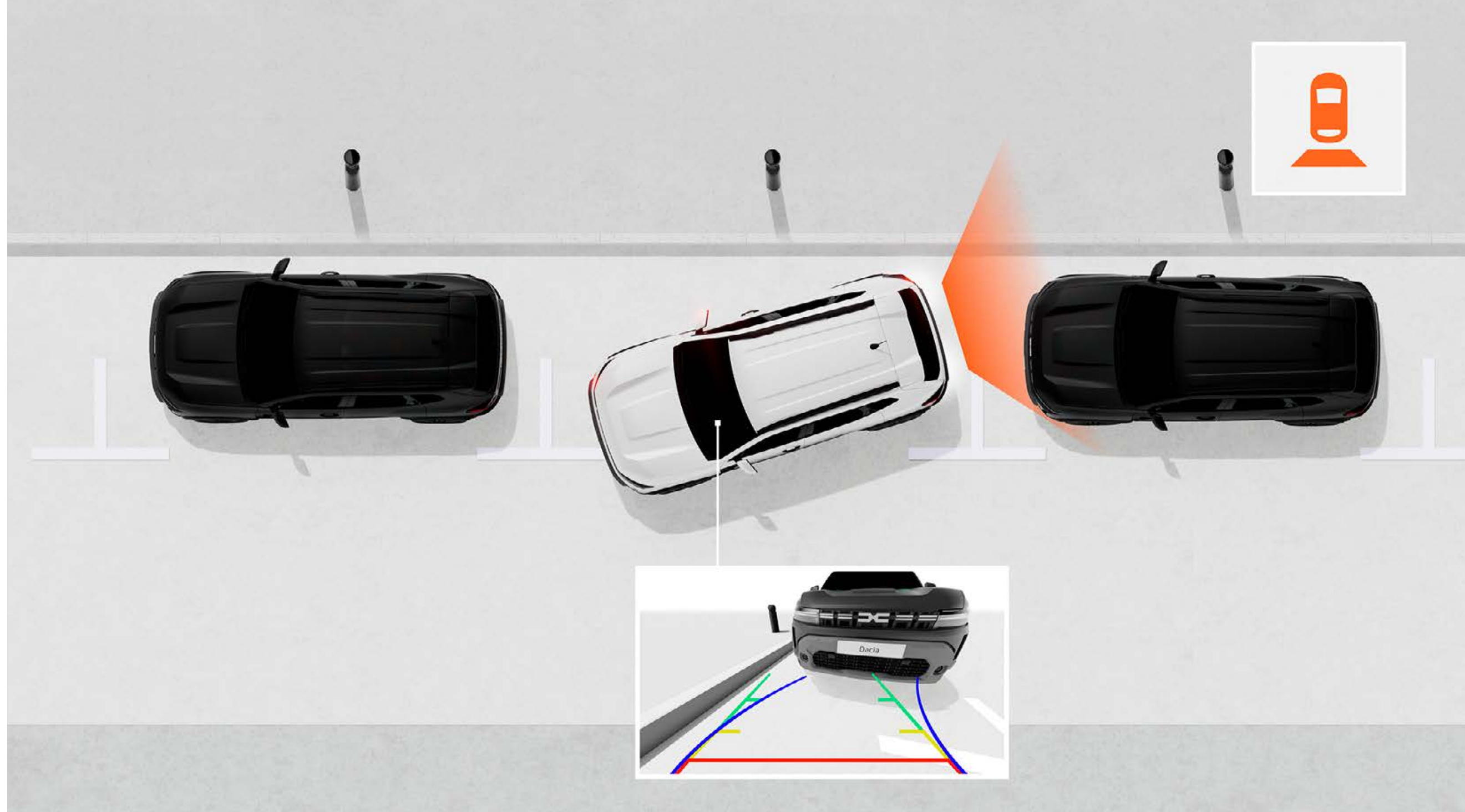
אזהרה לגבי שטח מת*

מערכת עזר שמנטרת את אזורי הראייה המוגבלים של הנהג, כדי להזהיר אותו באמצעות אות חזותי אם רכב אחר או משתמש דרך נמצאים באזור, ומאפשרת לו לבצע החלפת נתיב בבטחה.



ניטור מהירות ירידה במדרון

בירידות תלולות, מערכת זו מגבילה את המהירות של הרכב מבלי שיהיה צורך להשתמש בדוושת הבלם.



מצלמת MULTIVIEW*

מצלמת MultiView שמספקת לכם עוד זוג עיניים! היא מספקת מבט חזיתי, אחורי וצדי ומסייעת לכם לזהות מכגעי דרך, סלעים או מכשולים שלא תמיד קל לראות, וכך מקלה עליכם את הנהיגה.

* ברמות גימור Ultimate-1 Discover בלבד.

גלו עוד על הדאסטר



פלטת צבעים

אביזרים

מפרט טכני

מפרט אבזור

מידות

אבן חול	ירוק חאקי	לבן קרח	אפור	שחור פנינה	ירוק יער
---------	-----------	---------	------	------------	----------



אבן חול מטאלי



ירוק חאקי מטאלי



לבן קרח



אפור מטאלי



שחור פנינה מטאלי



ירוק יער מטאלי



וו גרירה



תא אחסון חפצים



גגון ערסל



משטח גומי לתא מטען



סט שטיחי גומי דופן גבוהה



סף דלת



ציננית קירור ניידת לרכב



מדרכות צד



תושבת אלחוטית לסמארטפון YOUCLIP



YOUCLIP 1 ב-3: מתקן לכוס, וו תליה ופנס לד



פנס לד YOUCLIP



תושבת בסיס למשענת ראש YOUCLIP



תושבת טאבלט למשענת ראש YOUCLIP



**וו תליה
YOUCLIP**



**תיק פאוצ'
YOUCLIP**

Full Hybrid 155
ULTIMATE/DISCOVERFull Hybrid 155
ADVENTURE

מנוע

1,789	נכח (סמ"ק)
(16) 4	מספר בוכנות (מספר שסתומים)
בנזין/חשמל	סוג דלק
155/5,750	הספק מירבי משולב (כ"ס)*
17.5/3,000	מומנט מירבי (סלייד/קג"מ)
20.9	מומנט מירבי למנוע חשמלי (סלייד/קג"מ)
78 x 93.6	קדח x מהלך (מ"מ)

תיבת הילוכים

אוטומטית	סוג התיבה
4x2	הנעה

ביצועים

4.7	צריכת דלק משולבת (ליטר ל-100 ק"מ)***
106	פליטת CO2 (גרם/ק"מ)
4	דרגת זיהום
180	מהירות מירבית (קמ"ש)
9.4	זינוק מ-0 ל-100 קמ"ש (שניות)

שלדה

פסאודו מקיפרסון	מתלים קדמיים
קורת כיתול	מתלים אחוריים
דיסק מאוורר	בלמים קדמיים
דיסק	בלמים אחוריים
תוף	היגוי
הגה כוח חשמלי	קוטר סיבוב (מ')
10.96	מידת צמיגים
215/60 R18	215/65 R17

מידות ומשקלים

4,345	אורך כללי (מ"מ)
1,813	רוחב כללי (מ"מ)
1,610	גובה כללי (מ"מ)
2,658	מרווח סרנים (מ"מ)
194	מרווח גחון (מ"מ)
857	שלוחה קדמית (מ"מ)
828	שלוחה אחורית (מ"מ)
1,455	משקל עצמי (ק"ג)
1,905	משקל כללי (ק"ג)
450	משקל העמסה מירבי (ק"ג)
1,010	עומס מירבי בסרן הקדמי (ק"ג)
975	עומס מירבי בסרן האחורי (ק"ג)
1,000	משקל מירבי של גרור עם בלמים (ק"ג)
725	משקל מירבי של גרור ללא בלמים (ק"ג)
50	נכח מיכל דלק (לי')
394/1,464	נכח תא מטען (לי')

DISCOVER	ULTIMATE	ADVENTURE	
			אבזור פנימי
			מערכת מולטימדיה 10.1" עם 4 רמקולים*
			מערכת מולטימדיה 10.1" עם ניווט, 6 רמקולים*
			לוח מחוונים 7" TFT
			שליטה מההגה על מחשב דרך, מערכת שמע ודיבורית בלוטותי
			כפתור SAVE-E לשימור אנרגיית הסוללה החשמלית*
			כפתור My Safety להתאמה אישית של מערכות הבטיחות הפעילות
			חיישני אורות וגשם
			מזגן
			בקרת אקלים
			מראה מרכזית מתכהה ידנית למניעת סנוור
			מפתח חכם
			בלם חנייה חשמלי
			משטח טעינה אלחוטית לסמארטפון
			גלגל הגה מצופה עור VEGAN
			קונסולה מרכזית לאחסון עם משענת יד
			מושב נהג מתכוונן 6 מצבים + מושב נוסע מתכוונן 4 מצבים
			מושב נהג עם חימום מתכוונן 6 מצבים + מושב נוסע מתכוונן 6 מצבים
			ריפוד מושבים בד שחור
			חלונות חשמליים עם מנגנון OneTouch
			מושבים אחוריים מתקפלים 1/3-2/3
			שקע 12V בתא המטען

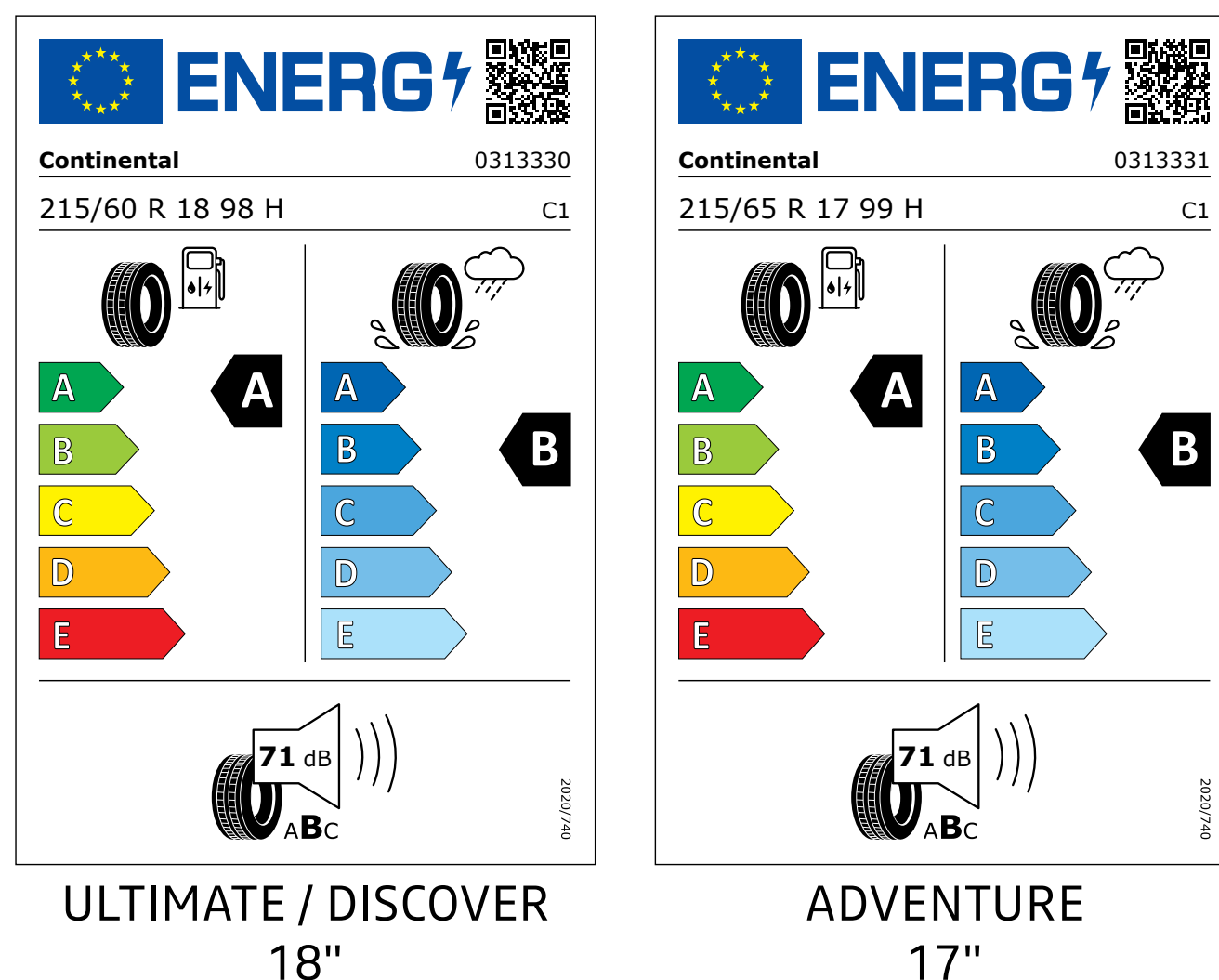
			אבזור חיצוני
			מסילות גגון
			שמשות אחוריות כהות
			מראות צד מתכווננות ומתקפלות חשמלית בצבע אפור כהה
			Full LED
			מצלמת רוורס
			מצלמה היקפית
			חיישני חנייה אחוריים
			חיישני חניה קדמיים ואחוריים
			חישוקי אלומיניום
			גלגל חלופי

			אבזור בטיחות
			6 כריות אוויר
			עיגוני ISOFIX במושבים האחוריים
			TPMS - מערכת לניטור לחץ אוויר בצמיגים
			VCD - בקרת יציבות אלקטרונית
			HSA - סיוע לזינוק בעלייה
			ABS - מערכת למניעת נעילת גלגלים בבלימה
			FCW - התרעה מפני התנגשות חזיתית
			e-Call - מערכת קריאת חירום
			תזכורת חגורות בטיחות

			חבילת בטיחות מתקדמת
			בקרת שיוט עם מגביל מהירות
			ACC - בקרת שיוט אדפטיבית
			AEBS - בלימת חירום אוטונומית קדמית עם זיהוי הולכי רגל ודו גלגלי וסיוע בבלימה בצמתיים**
			LKA - תיקון סטייה מנתיב
			BSD - מערכת לזיהוי רכבים בשטח "מת"
			DDAWA - מערכת התרעה במצב של הסחת דעת ועייפות נהג
			שליטה אוטומטית באורות גבוהים
			ISA - מערכת בקרת מהירות חכמה
			הכנה למנעולי אלכוהול

* תאימות מכשיר הסלולר לתוכנת הבלוטותי אינה תקפה לכל המכשירים המשווקים בישראל ואין היצרן מחויב לכך. חלק מיישומי מערכת המולטימדיה המותקנת ברכב זה אינם פעילים בישראל ו/או לא ניתן לעדכן אותם, ולפיכך אין היצרן או היבואן מתחייבים לכך. בנוסף, המערכת כוללת תשתית גישה אינטרנטית למערכת ניווט. ייתכן ויישומי מערכת הניווט לא יהיו פעילים עקב עדכוני גרסה של ספק מערכת הניווט.

** מערכת עזר משלימה לנהג הפועלת בכפוף לתנאי הכביש, מהירות הרכב, אופן הנהיגה ומגבלות נוספות. לפרטים יש לעיין בספר הרכב.



לתשומת לב המזמין - מותגי ונתוני הצמיגים המסופקים על ידי היצרן לדגם רכב עשויים להשתנות בכל אחד מהמקרים הבאים: (1) עבור אותו דגם עם חבילת גימור זהה (2) בהתאם לרמת הגימור של הרכב (3) על פי החלטת היצרן בין מועד ההזמנה למועד האספקה בפועל.

קוד דגם	תיאור דגם	רמת האבזור הבטיחותי
N/A	1.8 ל' היברידי 4X2 אוטי 155 כ"ס משולב ADVENTURE	2
N/A	1.8 ל' היברידי 4X2 אוטי 155 כ"ס משולב ULTIMATE	4
N/A	1.8 ל' היברידי 4X2 אוטי 155 כ"ס משולב DISCOVER	4

רמת האבזור הבטיחותי



פירוט מערכות הבטיחות המותקנות ברכב ברמת גימור ADVENTURE:

- 6 כריות אוויר
- מערכת אקטיבית למניעת התנגשות צד ב"שטח מת"
- מערכת תאורה אדפטיבית/שליטה אוטי באורות גבוהים
- מערכת אקטיבית למניעת התנגשות צד ב"שטח מת"
- מערכת תאורה אדפטיבית/שליטה אוטי באורות גבוהים
- בלימה אוטומטית בנסיעה לאחור
- מערכת התרעה במצב של היסח דעת הנהג
- מערכת להתראה על השארת ילדים ברכב
- מערכת אזהרת כתיחת דלת
- מערכת זיהוי כלי רכב ב"שטח מת"
- בלימת חירום לתנועה חוצה בצמתים

פירוט מערכות הבטיחות המותקנות ברכב ברמת גימור ULTIMATE/DISCOVER:

- 6 כריות אוויר
- מערכת אקטיבית למניעת התנגשות צד ב"שטח מת"
- מערכת תאורה אדפטיבית/שליטה אוטי באורות גבוהים
- מערכת אקטיבית למניעת התנגשות צד ב"שטח מת"
- מערכת תאורה אדפטיבית/שליטה אוטי באורות גבוהים
- בלימה אוטומטית בנסיעה לאחור
- מערכת התרעה במצב של היסח דעת הנהג
- מערכת להתראה על השארת ילדים ברכב
- מערכת אזהרת כתיחת דלת
- מערכת זיהוי כלי רכב ב"שטח מת"
- בלימת חירום לתנועה חוצה בצמתים

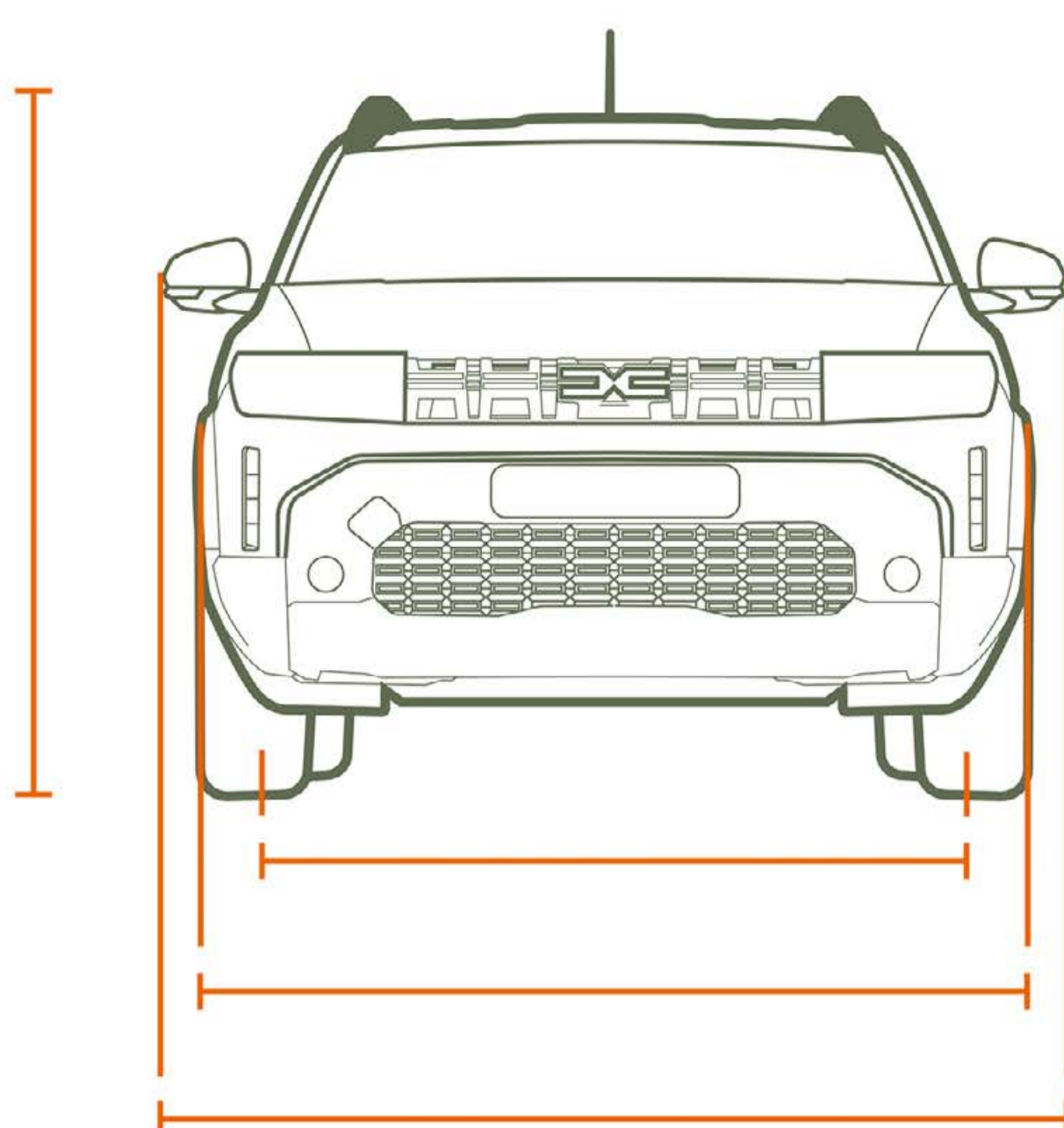
מקרא: • מערכת מותקנת בדגם הרכב • מערכת אופציונלית להתקנה • מערכת שאינה מותקנת בדגם הרכב

דרגת זיהום אוויר	נתוני צריכת דלק משולבת WLTP בליטרים ל-100 ק"מ*	דגם
4	4.7	1.8 ל' היברידי 4X2 אוטי 155 כ"ס משולב ADVENTURE
4	4.7	1.8 ל' היברידי 4X2 אוטי 155 כ"ס משולב ULTIMATE
4	4.7	1.8 ל' היברידי 4X2 אוטי 155 כ"ס משולב DISCOVER

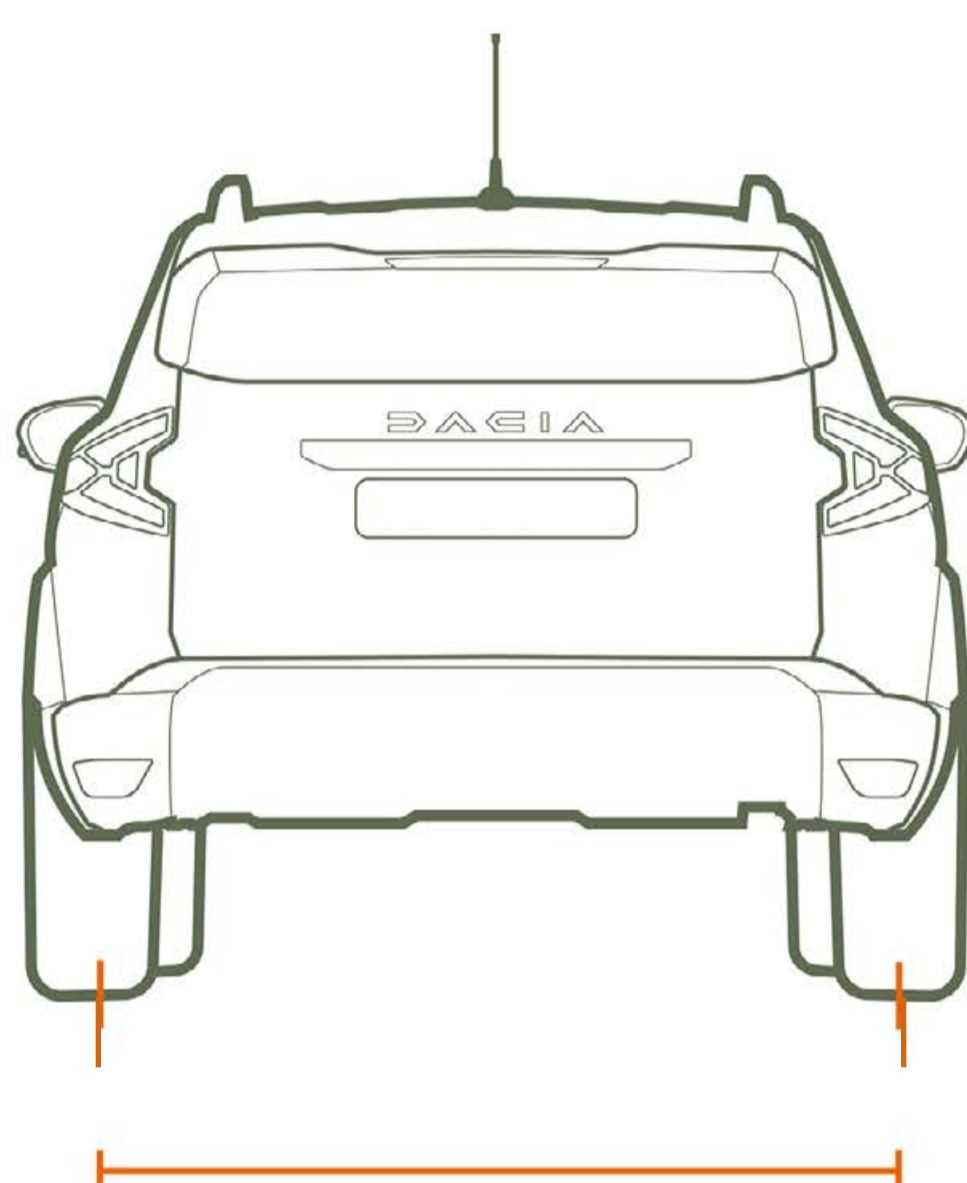
דרגת זיהום אוויר מרכב מנועי**



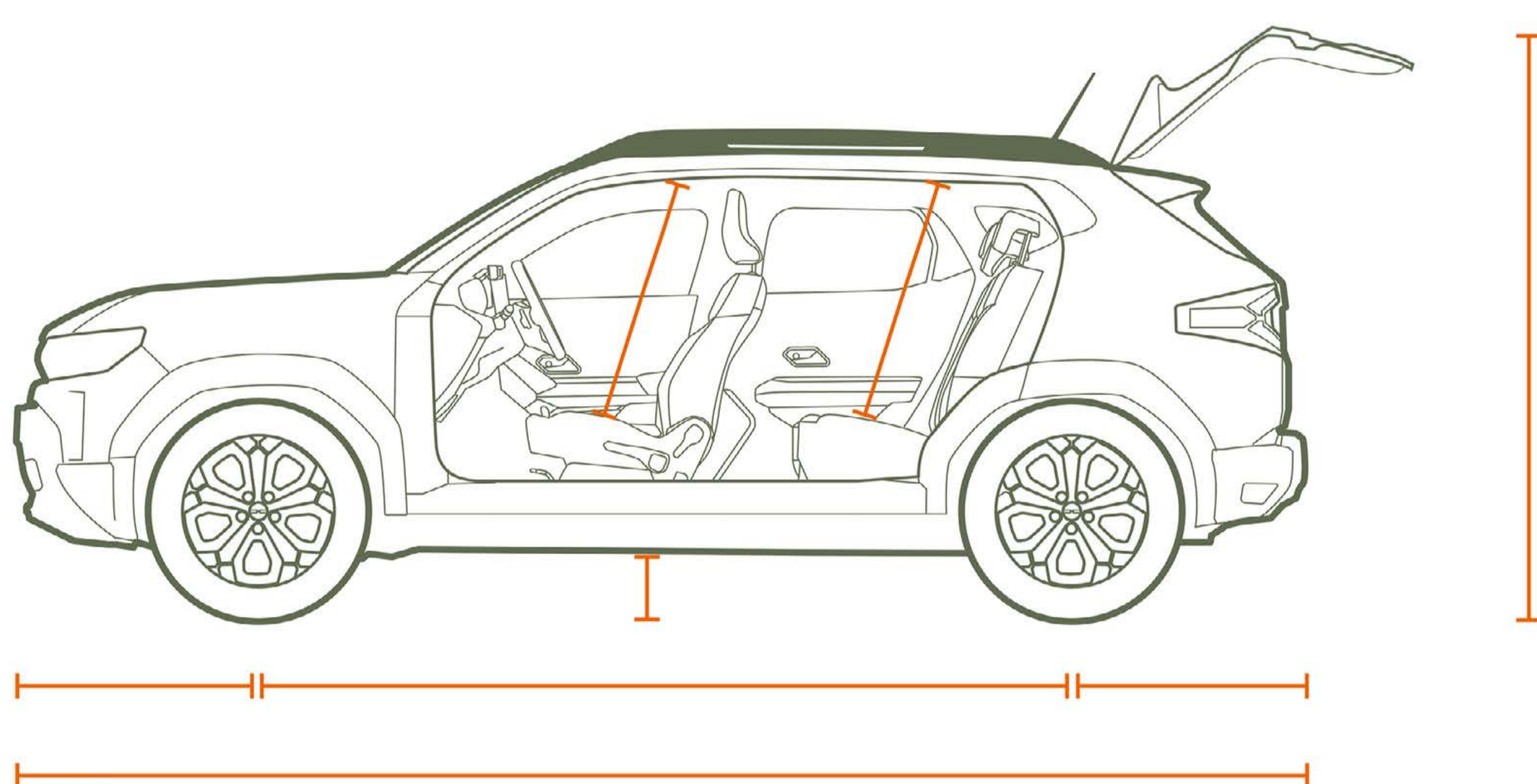
* נתוני היצרן עפ"י בדיקת מעבדה, REGULATION (EC) 715/2007, 80/1268/EEC. צריכת הדלק בפועל עשויה להיות שונה משמעותית הואיל והיא מושפעת מאופי הנהיגה, השימוש ברכב, תנאי הדרך וגורמים נוספים. ** המדד מחושב לפי תקנות אוויר נקי (גילוי נתוני זיהום אוויר מרכב מנועי בפרסומת) התשס"ט 2009.



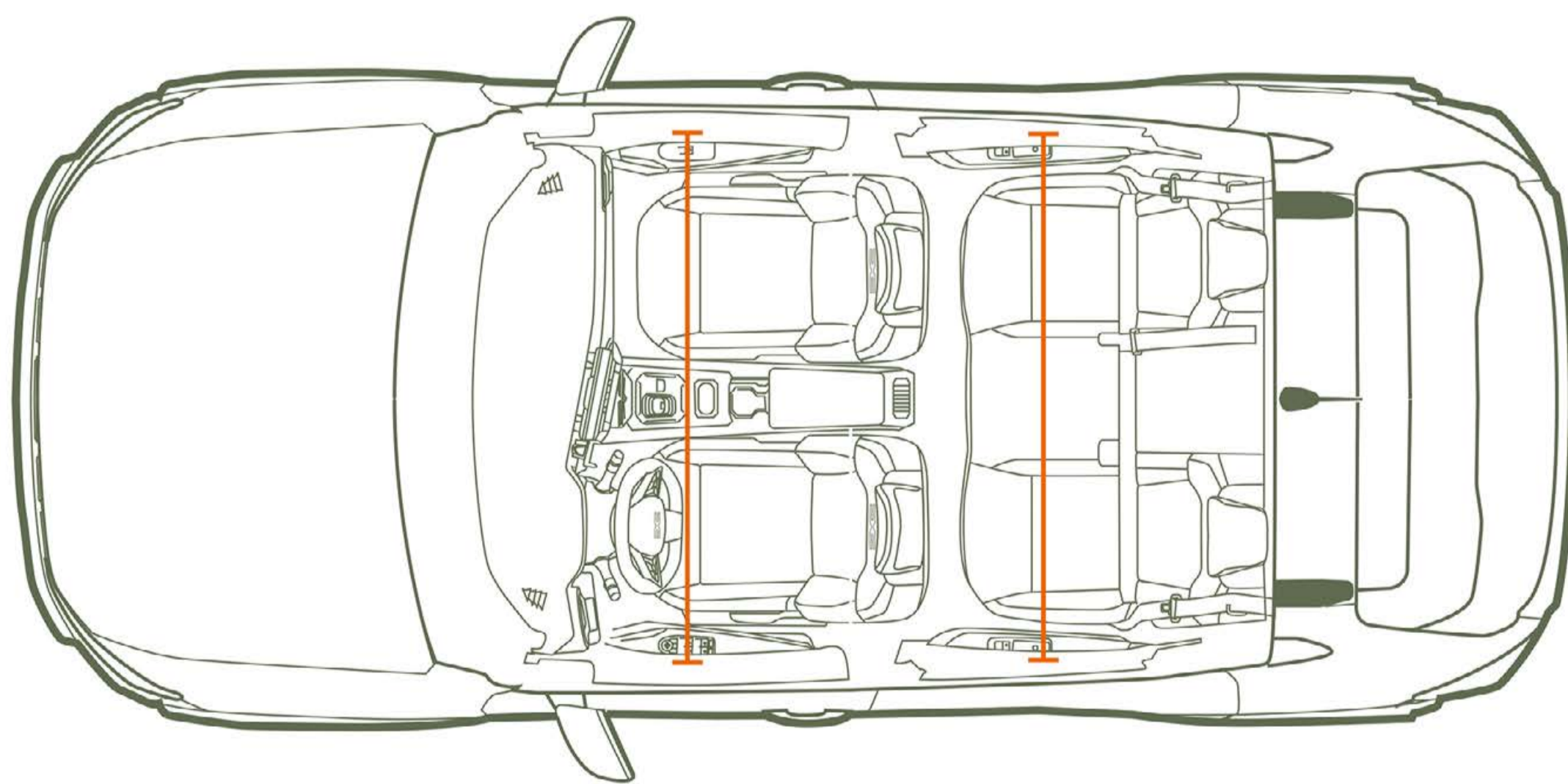
מבט קדמי



מבט אחורי



מבט צידי



מבט עילי

נפח אזור העמסה (ליטר)

394	נפח תא מטען מינימלי
1,464	נפח תא מטען מינימלי שורה שנייה מקופלת

אוּעֵכ

לפרטים נוספים
חייגו מכל טלפון: *5755
או
פנו אלינו ברשתות החברתיות



המפרט מבוסס על נתוני היצרן טרם הגעת הרכבים לישראל, יתכנו שינויים והתאמות במפרט הסופי. נתונים אלה נקבעו בבדיקות מעבדה המבוצעות עפ"י התקנים האירופאיים המחייבים, נתונים אלה מבוססים, בין היתר, על תקינות מלאה של הרכב והמנוע. חלק מהנתונים במפרט הינם נתונים יחסיים, שנועדו להשוואה בלבד ביחס לכלי רכב אחרים. היצרן ו/או היבואן שומרים לעצמם את הזכות לשנות ללא הודעה מוקדמת את המפרט הטכני, הציוד, התוספות והאבזור. מפרט זה אינו מהווה מצג מחייב. התמונות להמחשה בלבד. כל הזכויות שמורות. אסור להפיק מסמך זה או חלקים ממנו בשום תצורה ובשום אמצעי ללא אישור מראש ובכתב מחברת דאצ'יה. ט.ל.ח.

**3 שנות
אחריות***
או **100,000 ק"מ**
*המוקדם מביניהם

לתפריט 

DACIA DUSTER



DACIA DUSTER

כמו שלא הכרתם

Dacia Duster החדש הולך רחוק יותר מאי פעם: הוא חזק יותר, מותאם יותר לנהיגת שטח וטכנולוגי יותר, מבפנים ומבחוץ. בזכות מערכת המולטימדיה המתקדמת, ביצועי ה-4x4 שלו והאבזור החדש שהוטמע בו, הוא מאפשר לכם להגיע לכל מקום.



**גרסת 4X4 עם
בורר מצבים חדש**

**עד 8 נקודות חיבור
של YOUCLIP**

**מנוע בנזין
130 כ"ס**

**מסך מולטימדיה
בגודל 10 אינץ'**

תפריט אינטראקטיבי

01. עיצוב

02. הנאה בנהיגה

03. קישוריות

04. מרחב

05. עזרי נהיגה

06. מאפיינים טכניים מיוחדים

SUV אייקוני בעיצוב חדש

Dacia Duster החדש ממשיך את סיפור ההצלחה שלו ומרחיב את מגוון היתרונות המאפיינים את הרכב האהוב, עם עיצוב אייקוני ויכולות שטח מעולות. מגני הצד של Starkle® וקשתות הגלגלים מבליטים יותר מתמיד את אופי ה-SUV העוצמתי של הרכב. דאסטר החדש מגיע עם מוטות גג מודולריים, פיצ'ר חובה עבור חובבי הרפתקאות כמוכם.



תאורת פנס בצורת Y



מעטפת מראות דלת בצבע חום נחושת

חווית פנים חדשה

כשזה מגיע לעיצוב הפנים של מכונית הדגל של המותג, Dacia לא חסכו בכלום בכל הקשור לארגונומיה, עיצוב ורווחת הנוסעים. הנהג נהנה ממסך מולטימדיה מרכזי בגודל 10 אינץ', שכוונן בקפדנות על מנת לאפשר גישה נוחה. צג דיגיטלי בגודל 7 אינץ' מאפשר לנהג לראות באופן ברור ונוח את כל נתוני הנהיגה.



עיצוב ההגה החדש הופך את הנהיגה לנוחה יותר ואת השליטה ברכב לקלה ומדויקת יותר. המעצבים של הרכב חשבו על כל פרט ופרט. גרפיקת הפנסים החדשה, בצורת האות Y, מופיעה גם בדלתות ועל פתחי האוורור, בצבעי ברונזה בגרסת ה-Extreme, או בגווני צבע פלדה בגרסת ה-Journey.



בגרסת ה-Extreme תיהנו מריפודי MicroCloud בציפוי פלסטיק, הניתנים להסרה וכיבוס

רכב שטח אמיתי

בגרסת ה-4x4 שלו, הדאסטר החדש מאפשר לכם להתמודד בקלות ובמהירות עם כל אתגרי השטח, הודות לבורר מצבי הנהיגה שהותקן ברכב. עם מרווח גחון גבוה של עד 217 מ"מ, זווית גישה של עד 31° לטיפוס במדרונות במצב 4X4 ומגנים עמידים בפני שריטות של Starkle®. הדאסטר החדש מפגין יכולות שטח מצוינות, תוך שמירה על DNA של רכב SUV קלאסי.



באפשרותכם לשלוט בזווית הרכב שלכם בכל רגע, דרך תפריט "all road info" המוצג על גבי מסך המולטימדיה הגדול, או באמצעות גישה ישירה למצלמת ה-multiview.



מסך מולטימדיה עם מידע אודות 4x4: זוויות שיפוע והספק לכל סרן



בורר מצבי נהיגה

תא נוסעים דיגיטלי חכם ומתקדם יותר

Dacia Duster הופך את חיי היום-יום שלכם לקלים יותר, עם מערכת המולטימדיה החדשה Media Nav Live. באמצעות מסך המולטימדיה המרכזי שלו, שגודלו 10 אינץ', תוכלו לגשת בקלות לנתוני ניווט התנועה בזמן אמת, כולל גישה למפות מעודכנות*.

מערכת המולטימדיה החדשה מאפשרת לכם להתחבר בקלות לסמארטפונים שלכם, באמצעות חיבור אלחוטי כפול, הן עבור Android Auto™ והן עבור Apple CarPlay™. בנוסף, אתם נהנים גם משירותים שימושיים נוספים, כגון איתור רכב מרחוק או הצגת מידע על כמות הקילומטרים שנסעתם באמצעות אפליקציית MY Dacia.

אתם מוזמנים ליהנות ממערכת הסאונד התלת-ממדית החדשה בעלת 6 הרמקולים, שפותחה על ידי Arkamys ומבטיחה לכם חוויית האזנה מושלמת של המוזיקה שאתם אוהבים.



* כלול ומעודכן למשך 8 שנים.
Android Auto™ הוא סימן מסחרי של Google Inc.
Apple CarPlay™ הוא סימן מסחרי של Apple Inc.

מערכת אבזור YOUCLIP

עם YouClip תוכלו ליהנות ממערכת אבזור מתקדמת שמאפשרת לכם לארגן את חלל הפנים על פי טעמכם האישי, על ידי יצירת שילובים שונים מתוך מגוון האביזרים הרחב שפותח עבור YouClip. את האביזרים השונים ניתן להצמיד בקלות ל-4-6 נקודות החיבור המפוזרות ברחבי הרכב, במקומות שנבחרו בקפידה, כולל בתא המטען. 2 נקודות נוספות שנמצאות מאחורי משענות הראש (וזמינות כאביזרים משלימים), מרחיבות את המערכת ומספקות לכם 8 נקודות YouClip סה"כ. הנקודות הנוספות הן תוספת מושלמת עבור הטאבלטים או הטלפונים שלכם, להוספת תושבת מולטימדיה ייעודית לטאבלט או מטען אינדוקציה יעודי לסמארטפון. כדי שיהיה אפילו יותר נוח, באפשרותכם להוסיף אביזר YouClip 3 ב-1, המשלב מחזיק כוסות, מנורה ו-וו תפס. האביזר ניתן לניתוק ולשימוש בנפרד בכל מקום בו תזדקקו לו.



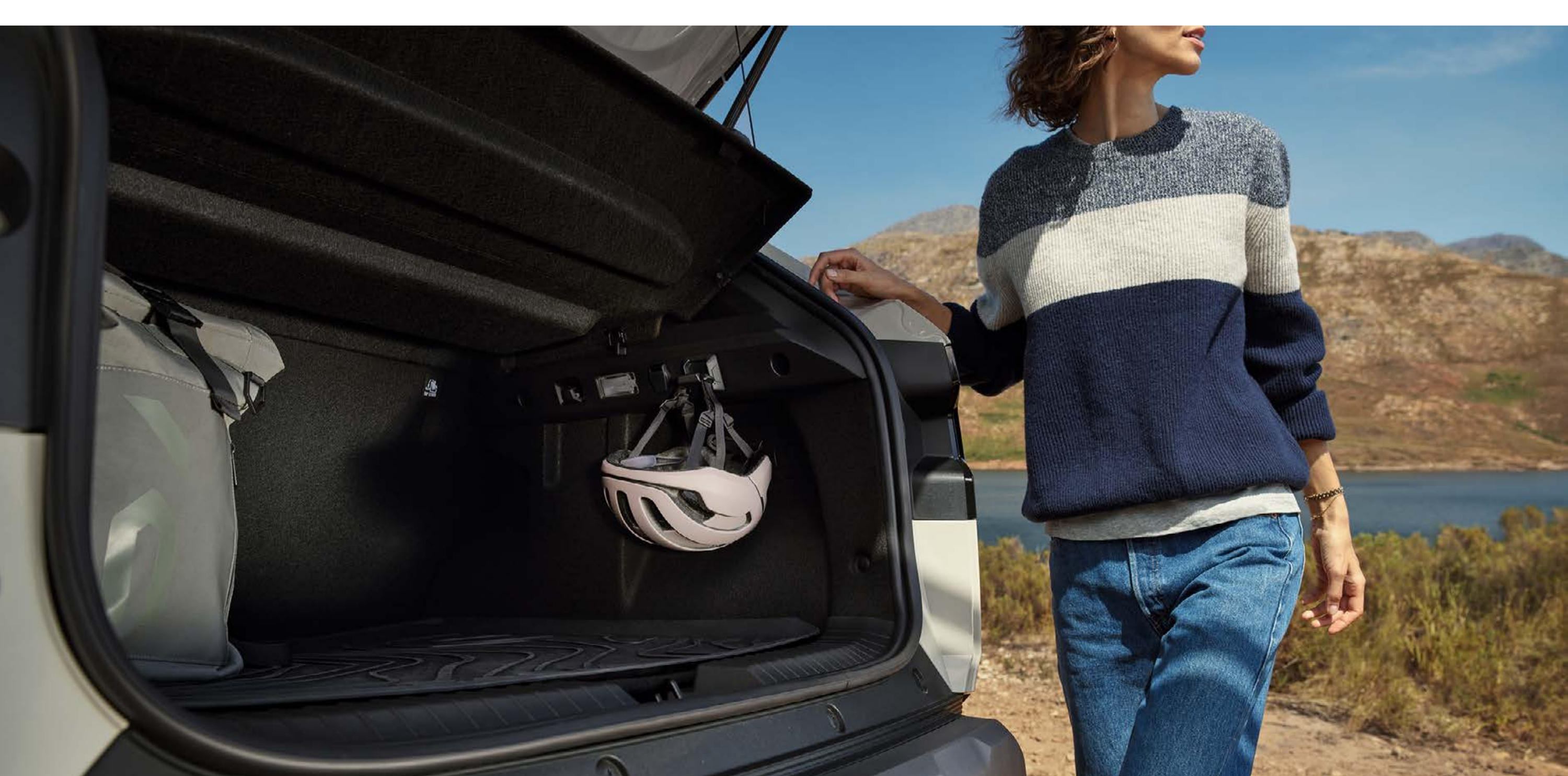
סדרת YouClip מציעה מספר אביזרים חדשים נוספים, כולל מחזיק לסמארטפון YouClip או תיק YouClip, המאפשר לכם לשמור על הסדר בחלל הרכב ביעילות מקסימלית.



YouClip - וו תלייה



YouClip - מחזיק לטאבלט



YouClip - וו תלייה תא מטען

מספיק מרחבים לכל מה שאתם צריכים

הודות לחלל הפנימי המרווח, שעוצב בחוכמה תוך התחשבות מקסימלית בנוחות הנהג והנוסעים, תוכלו ליהנות מתחושת מרחב מפנקת. לא משנה מה הצרכים או דרישות שלכם, העיצוב המודולרי של הדאסטר החדש הופך אותו לרכב רב-תכליתי מושלם. החלל הפנימי מרווח במיוחד ומספק שפע של מקום לרגליים, תא מטען עם קיבולת מקסימלית של 474 ליטר VDA*.



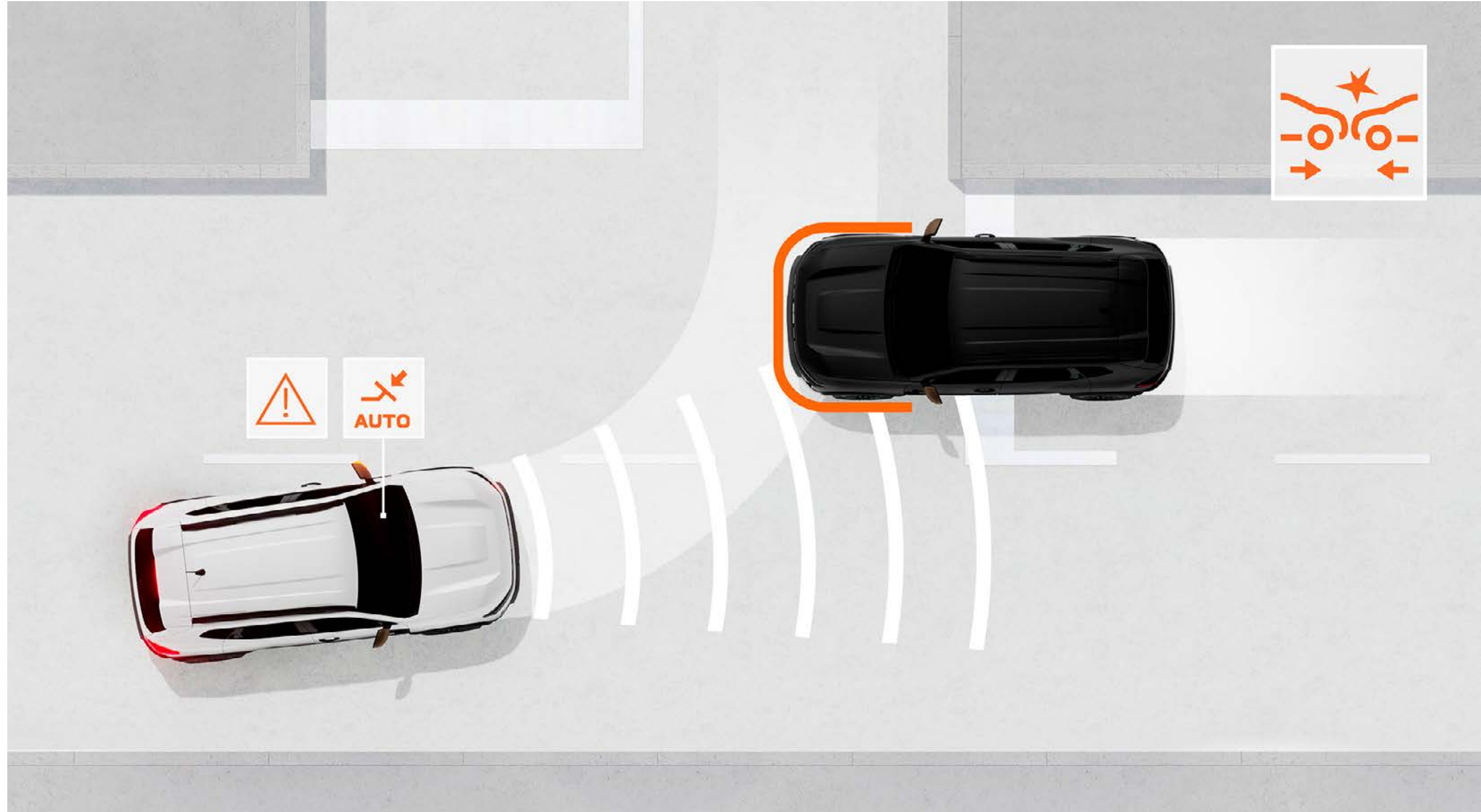
מסילות הגגון המודולריות מספקות לכם אפשרות להרוויח מקום נוסף, כך שתוכלו להכניס אל הרכב את כל מה שאתם צריכים, ויותר מזה.



*בהתאם לגרסה

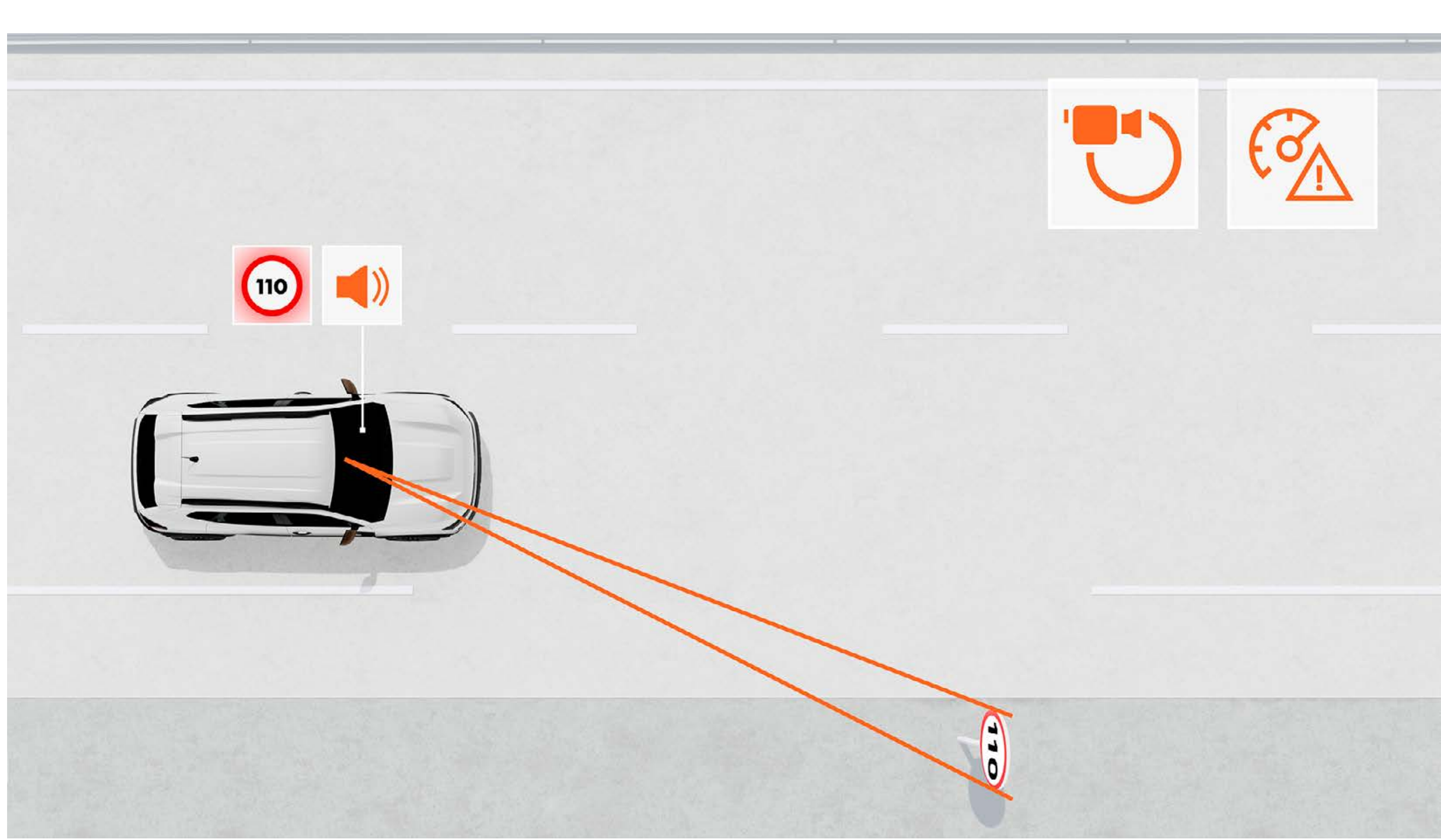
לנסוע בשיא הבטיחות

על מנת להשלים את מנגנוני הבטיחות שכבר קיימים ברכב ולהגדיל את נוחות הנהיגה שלכם, Dacia Duster החדש מצויד בעזרי הנהיגה המתקדמים ביותר מהדור החדש. באמצעות "כפתור הבטיחות שלי" תוכלו להשבית חלק מהעזרים הללו בכל עת. כל נסיעה עם Dacia היא חוויה בטוחה ונטולת דאגות.



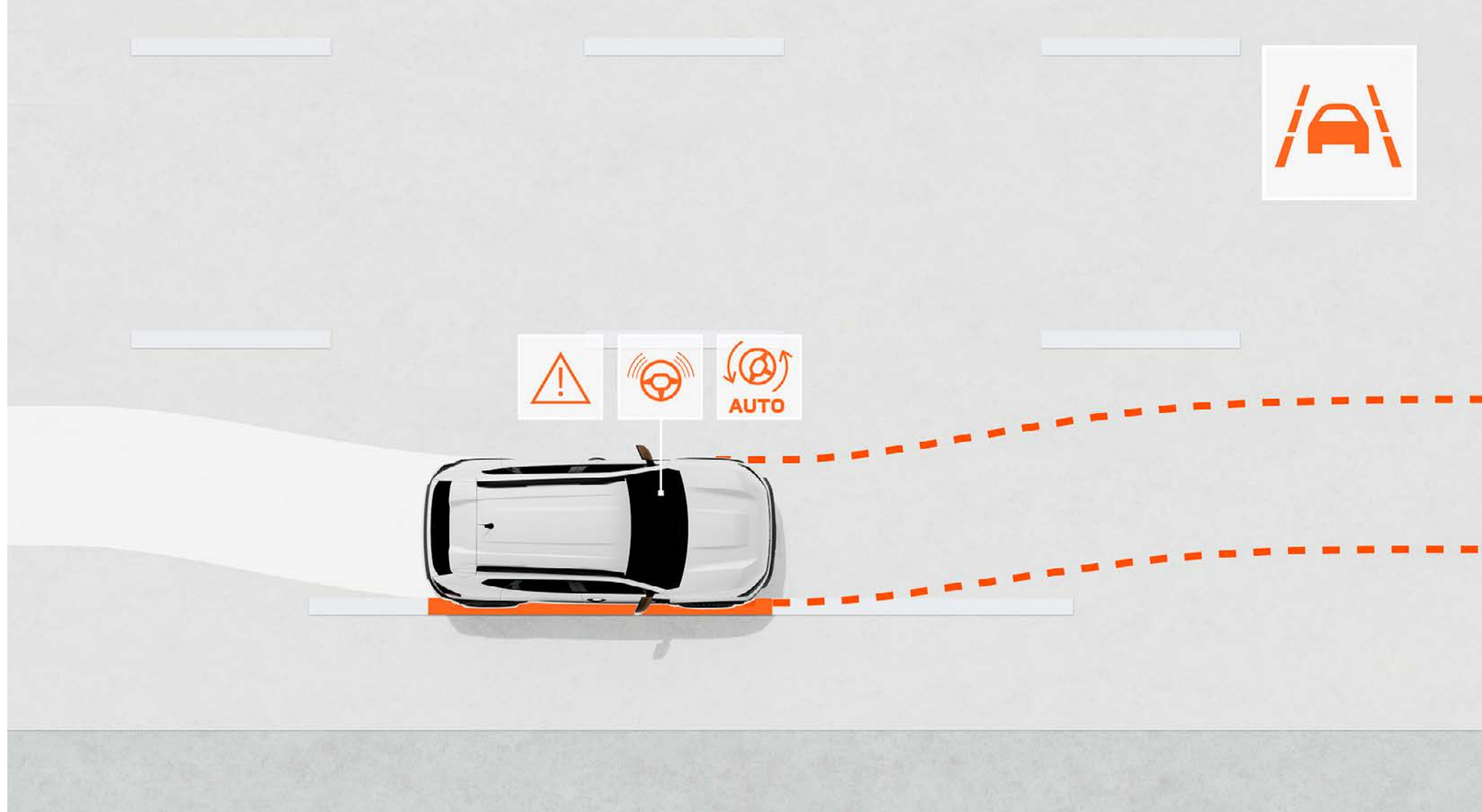
בלימת חירום פעילה (AEBS)

מערכת מתקדמת זו מונעת את הסיכון להתנגשות חזיתית עם כלי רכב אחרים, הולכי רגל או רוכבי אופניים המגיעים מלפנים, או מהצדדים כשאתם בצומת. המערכת החכמה מתריעה לנהג על הסכנה המתקרבת ומתוכננת לבלום את הרכב אוטומטית במקרה הצורך.



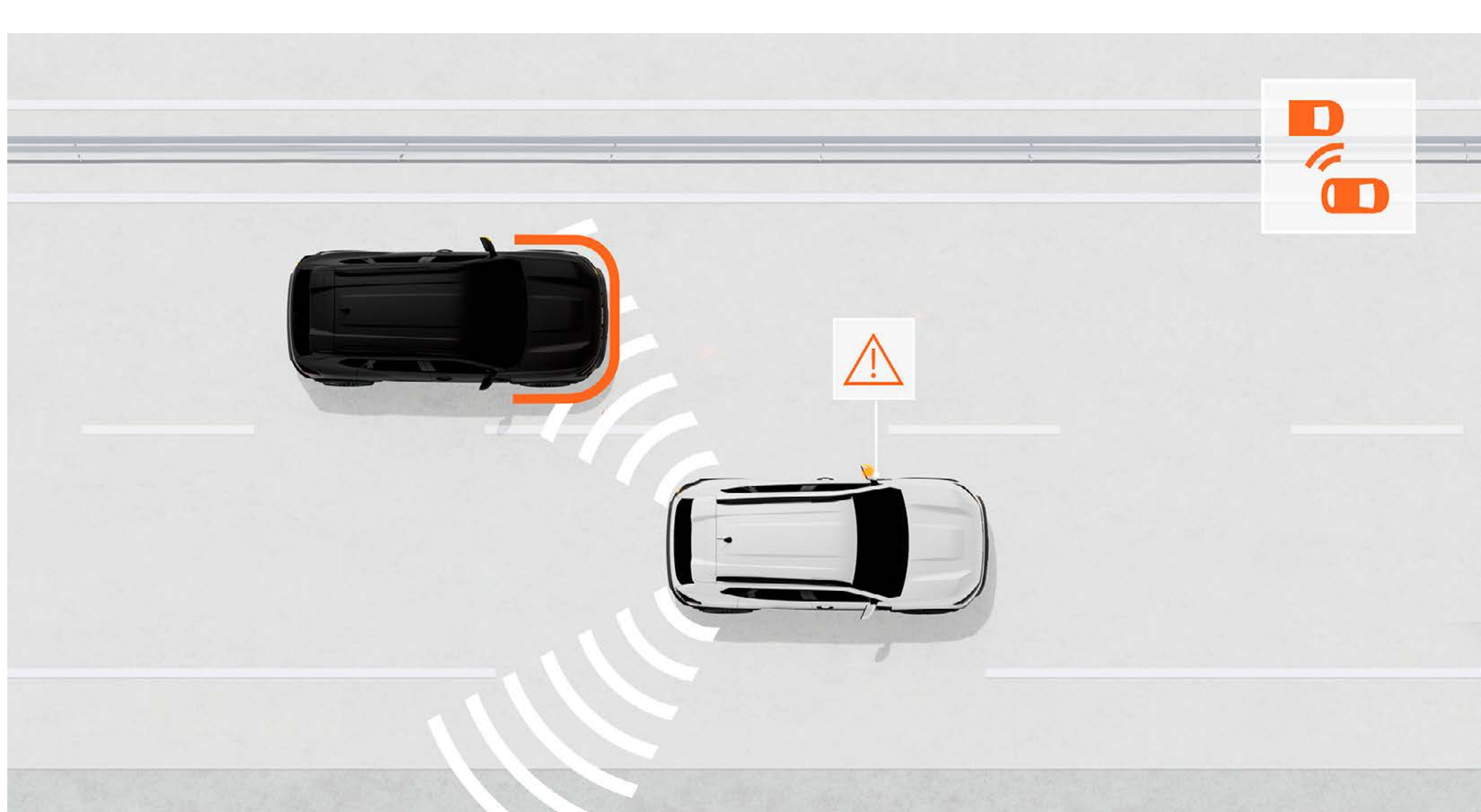
זיהוי תמרורים עם התראת מהירות

מערכת זו מספקת חיזוי אמין בזמן אמת של המהירות המרבית בכביש ומזהירה את הנהג כאשר הוא חורג מהמהירות המותרת, באמצעות התראות חזותיות וקוליות (שניתן לנטרל).



סיוע לשמירה על נתיב ואזהרת סטייה מנתיב

מערכת עזר שמנטרת את מסלול הרכב בנתיב ומזהירה את הנהג אם הוא חוצה בטעות קו לבן. במידת הצורך, המערכת יכולה לתקן את מסלול הרכב באמצעות פעולת היגוי אוטומטית.



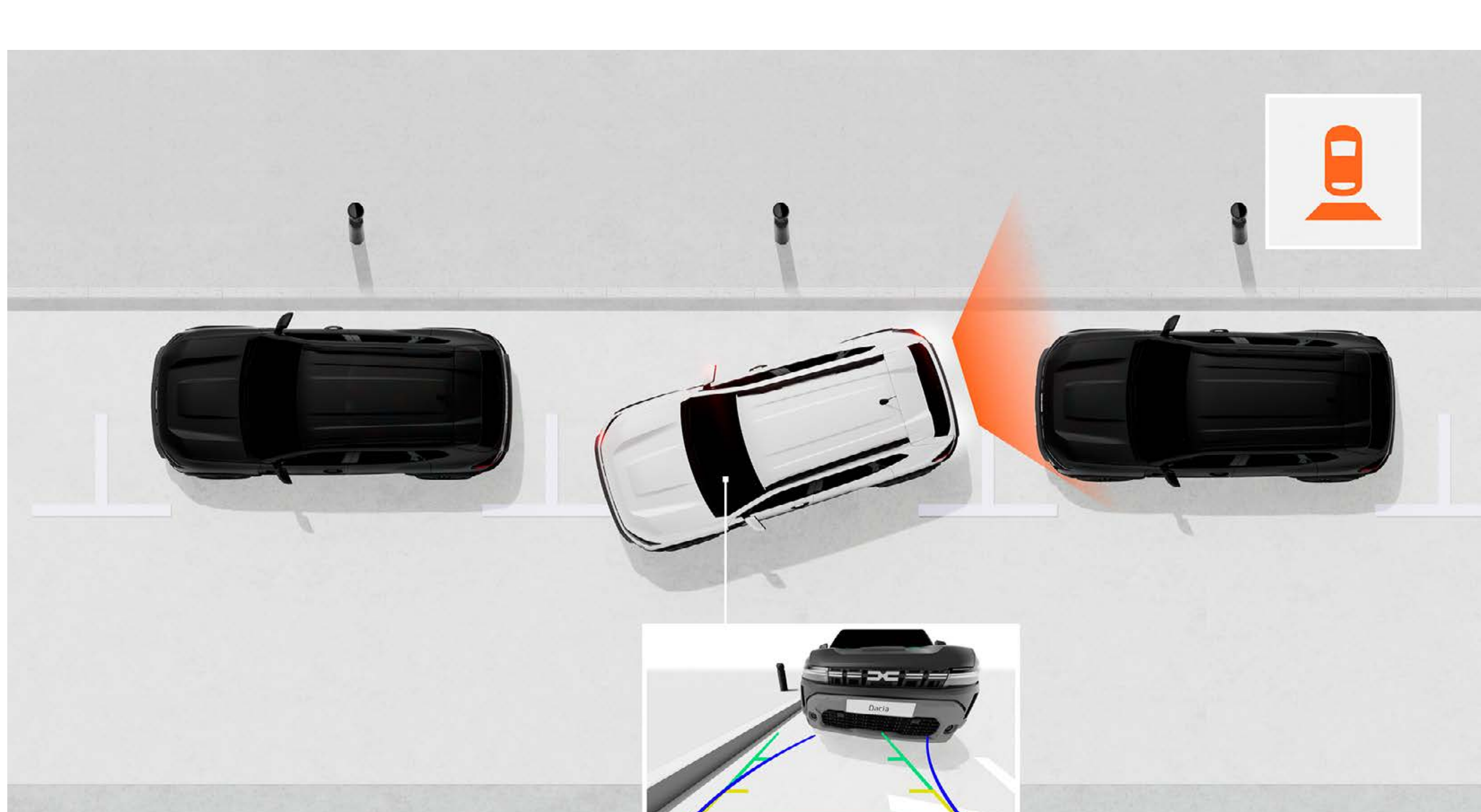
אזהרה לגבי שטח מת

מערכת עזר שמנטרת את אזורי הראייה המוגבלים של הנהג, כדי להזהיר אותו באמצעות אות חזותי אם רכב אחר או משתמש דרך נמצאים באזור, ומאפשרת לו לבצע החלפת נתיב בבטחה.



ניטור מהירות ירידה במדרון

בירידות תלולות, מערכת זו מגבילה את המהירות של הרכב מבלי שיהיה צורך להשתמש בדוושת הבלם.



מצלמת MULTIVIEW

מצלמת MultiView שמספקת לכם עוד זוג עיניים! היא מספקת מבט חזיתי, אחורי וצדי ומסייעת לכם לזהות מכגעי דרך, סלעים או מכשולים שלא תמיד קל לראות, וכך מקלה עליכם את הנהיגה.

גלו עוד על הדאסטר

פלטת צבעים

גימורים

אביזרים

מפרט טכני

מפרט אבזור

מידות

אבן חול	ירוק חאקי	חום טרקוטה	לבן קרח	אפור
---------	-----------	------------	---------	------

שחור פנינה	ירוק יער
------------	----------



אבן חול מטאלי



ירוק חאקי מטאלי



חום טרקוטה מטאלי



לבן קרח



אפור מטאלי



שחור פנינה מטאלי



ירוק יער מטאלי

EXPRESSION



אבזור עיקרי EXPRESSION

עיצוב חיצוני

- חישוקי סגסוגת Tergan 17 אינץ'
- בחיתוך יהלום מלא
- ידיות דלת בצבע הרכב
- מראות צד בצבע אפור
- מגני פגוש קדמיים ואחוריים בצבע פלדה
- מגני דלת תחתונים של Starkle®

עיצוב פנימי

- ריפוד שחור משולב ג'ינס עם לוגו
- Dacia מחזיר אור
- שטיחי רצפה קדמיים ואחוריים מגומי עם הדפסת רשת

סיוע בבטיחות ובנהיגה

- מצלמת נסיעה לאחור
- מגבים אוטומטיים עם חיישן גשם
- בקרת מהירות במדרון (בגרסת 4x4)

חויית נסיעה

- חלונות חשמליים קדמיים ואחוריים
- עם מנגנון One Touch
- 6 נקודות חיבור YouClip
- YouClip (מחזיק לטלפון חכם)
- מחשב דרך 7 אינץ' TFT עם לוח מחוונים דיגיטלי
- תצוגת מדיה חדשה: מערכת מולטימדיה עם מסך מגע בגודל 10 אינץ', רדיו, שיקוף סמארטפון באמצעות כבל USB או באופן אלחוטי באמצעות Wi-Fi, מערכת Bluetooth®, 4 רמקולים וחבילת שירותים מרוחקים
- קונסולה מרכזית עם משענת יד ותא אחסון

*התמונות להמחשה בלבד

EXTREME



אבזור עיקרי EXTREME

עיצוב חיצוני

- חישוקי סגסוגת חצי יהלום בגודל 17 אינץ' עם סמל Dacia בצבע ברונזה
- מעטפת מראות דלת בצבע ברונזה
- מסילות גגון מודולריות
- פנסי ערפל קדמיים

עיצוב פנימי

- ריפוד בד משולב עור Vegan
- MicroCloud עם לוגו Dacia מחזיר אור
- פרטים בברונזה על פתחי אוורור

סיוע בבטיחות ובנהיגה

- מעבר אוטומטי בין פנסים ראשיים/אורות נמוכים
- התראה בשטח "מת"
- בקרת מהירות במדרון (בגרסת 4x4)

חויית נסיעה

- בקרת אקלים
- מראות מתקפלות אוטומטית עם לוח בקרה על דלת הנהג
- כניסה ללא מפתח
- YouClip 3 ב-1
- משטח גומי לתא המטען
- שטיחי רצפה קדמיים ואחוריים מגומי עם הדפסת רשת
- מושב נהג עם כיוון מותני ומושב נוסע עם כיוון גובה
- New Media Nav Live: מערכת מולטימדיה עם מסך מגע 10 אינץ', ניווט מחובר עם עדכון מפה אוטומטי ל-8 שנים, רדיו, שיקוף סמארטפון באמצעות כבל USB או באופן אלחוטי באמצעות Wi-Fi, חיבור Bluetooth®, 6 מקולים, Arkamys 3D sound®, חנות האפליקציות של Dacia וחבילת שירותים מרוחקים
- קונסולה מרכזית עם משענת יד ותא אחסון



וו גרירה



תא אחסון חפצים



גגון ערסל



משטח גומי לתא מטען



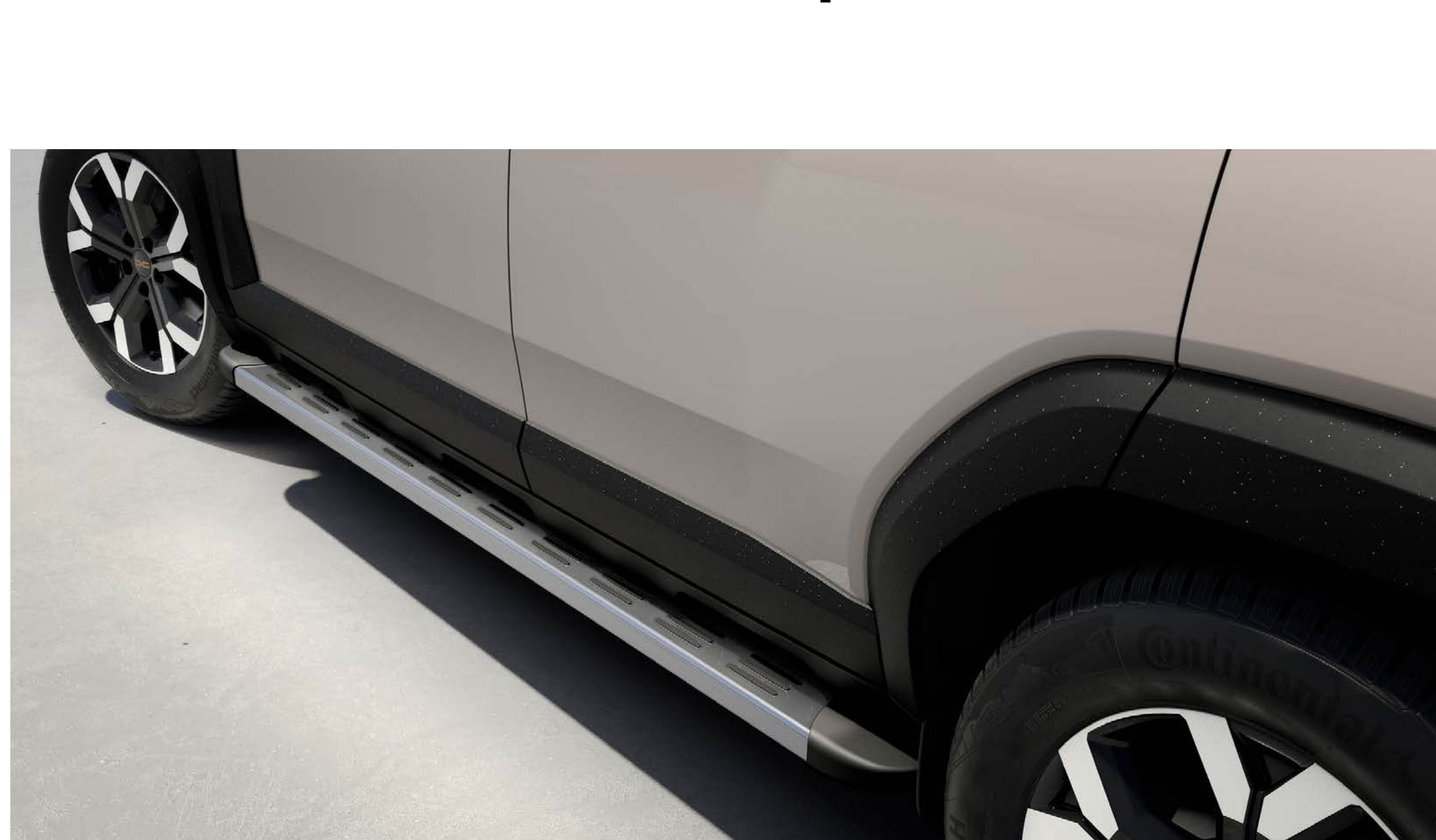
סט שטיחי גומי דופן גבוהה



סף דלת



ציננית קירור ניידת לרכב



מדרכות צד



תושבת אלחוטית לסמארטפון YOUCLIP



YOUCLIP 1 ב-3: מתקן לכוס, וו תליה ופנס לד



פנס לד YOUCLIP



תושבת בסיס למשענת ראש YOUCLIP



תושבת טאבלט למשענת ראש YOUCLIP



**וו תליה
YOUCLIP**



**תיק פאוצ'
YOUCLIP**

TCE 130 4x4
Mild Hybrid

מנוע

סוג דלק	בנזין
דגם מנוע	H5F A6
מספר בוכנות (מספר שסתומים)	3 (12)
נפח (סמ"ק)	1,199
הספק מירבי (סל"ד/כ"ס)	130/4,500-5,500
קדח x מהלך (מ"מ)	75.5 x 89.3
מומנט מירבי (סל"ד/קג"מ)	23.5/2,100-3,500
סוג	הזרקה ישירה, טורבו
תקן זיהום אוויר אירופאי	יורו 6

ביצועים

מהירות מירבית (קמ"ש)	180
זינוק מ-0 ל-100 קמ"ש (שניות)	11

תיבת הילוכים

סוג התיבה	ידנית, 6 הילוכים
-----------	------------------

מתלים

קדמיים	פסאודו מקיפרסון עם מוט מייצב
אחוריים	רב חיבורי מקבילי

בלמים

קדמיים	דיסק מאוורר
אחוריים	תוף

צמיגים

מידות	215/65 R17
-------	------------

תצרוכת דלק

צריכת דלק משולבת (ליטר ל-100 ק"מ)***	6.0
נפח מיכל דלק (ליטר)	55

מערכת היגוי

סוג	הגה כוח
-----	---------

משקלים

משקל עצמי (ק"ג)	1,465
משקל כולל (ק"ג)	1,895
משקל העמסה מירבי (ק"ג)	430
עומס מירבי בסרן הקדמי (ק"ג)	1,005
עומס מירבי בסרן האחורי (ק"ג)	960
משקל מירבי של גרור ללא בלמים (ק"ג)	730
משקל מירבי של גרור עם בלמים (ק"ג)	1,500

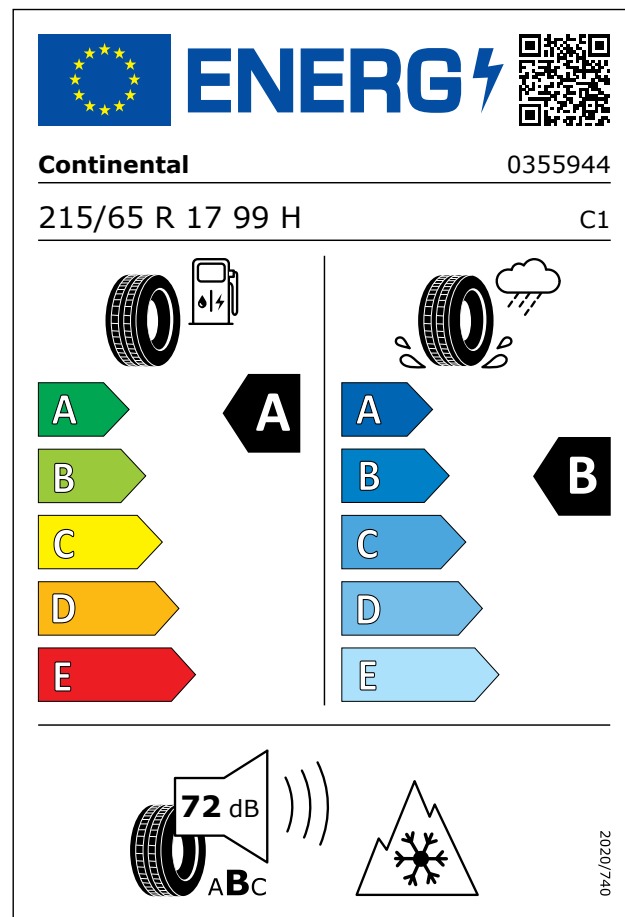
EXTREME	EXPRESSION	אבזור פנימי
•	•	מערכת מולטימדיה 10.0" עם תאימות ל-Apple CarPlay ו-Android Auto אלחוטי*
•	•	מערכת שמע נשלטת מההגה
•	•	זרוע נשלפת לסמארטפון
	•	4 רמקולים
•		מערכת סאונד Arkamys Auditorium™ עם 6 רמקולים
•	•	מחשב דרך דיגיטלי 7" TFT
	•	מצלמה אחורית
•		מצלמה היקפית
•		משטח טעינה אלחוטית לסמארטפון
•	•	חיישני חנייה אחוריים
•		חיישני חנייה קדמיים + סיוע בחנייה
•	•	4 חלונות חשמל + מנגנון OneTouch
•		כרטיס חכם לכניסה והנעה ללא מפתח
	•	מזגן
•		בקרת אקלים
•	•	חיישני אורות וגשם
	•	גימור פנים שחור משולב כחול גיינס
•		גימור פנים שחור משולב ירוק חאקי
	•	ריפוד שחור משולב ג'ינס עם לוגו Dacia מחזיר אור
•		ריפוד בד שחור משולב עור VEGAN בצבע ירוק חאקי ותיפור ברונזה עם לוגו DACIA מחזיר אור
•		עיטורי ברונזה לפתחי האוורור
•	•	גלגל הגה מצופה עור VEGAN מתכוונן לגובה ולעומק
•	•	מושבים אחוריים מתקפלים 1/3-2/3
•	•	2 שקעי USB Type-C מלפנים ומאחור + שקע 12V מלפנים
•		שקע 12V בתא המטען
•	•	מושב נהג מתכוונן ידנית 6 מצבים
•		כיוון גב תחתון למושב נהג
	•	מושב נוסע מתכוונן ידנית 4 מצבים
•	•	קונסולה מרכזית עם משענת יד לנהג, תא אחסון ו-2 מחזיקי כוסות
•		בלם חנייה חשמלי
•	•	בקרת שיוט עם מגביל מהירות
•	•	כפתור My Safety להתאמה אישית של מערכות הבטיחות הפעילות
•	•	**4x4 Monitoring

אבזור חיצוני		
•	•	Full LED
•		פנסי ערפל קדמיים
"17 Tergan Semi Diamond Cut	"17 Tergan Diamond Cut	חישוקי אלומיניום
•	•	מסילות גגון
	•	מראות צד מתכווננות חשמלית בצבע אפור
•		מראות צד מתכווננות חשמלית ומתקפלות בצבע ברונזה
•		שמשות אחוריות כהות

אבזור בטיחות		
•	•	6 כריות אוויר
•	•	ABS - מערכת למניעת נעילת גלגלים בבלימה
•	•	EBA - סיוע בבלימת חירום**
•	•	AEBS - בלימה אוטונומית עם ניטור מרחק מלפנים וזיהוי הולכי רגל ודו גלגלי
•	•	LKA - תיקון סטייה מנתיב
•	•	LDW - בקרת סטייה מנתיב
•		זיהוי שטח מת
•	•	ISA - מערכת בקרת מהירות חכמה
•	•	מערכת התרעה במצב של הסחת דעת ועייפות נהג
•		שליטה באורות גבוהים
•	•	הכנה למנעולי אלכוהול
•	•	VCD - בקרת יציבות אלקטרונית
•	•	HSA - סיוע לזינוק בעלייה
•	•	DCS - בקרת זחילה במדרון**
•	•	עיגוני ISOFIX במושבים האחוריים
•	•	ניטור לחץ אוויר בצמיגים
•	•	גלגל חלופי

* תאימות מכשיר הסלולר לתוכנת הבלוטותי אינה תקפה לכל המכשירים המשווקים בישראל ואין היצרן מחויב לכך. חלק מיישומי מערכת המולטימדיה המותקנת ברכב זה אינם פעילים בישראל ו/או לא ניתן לעדכן אותם, ולפיכך אין היצרן או היבואן מתחייבים לכך. בנוסף, המערכת כוללת תשתית גישה אינטרנטית למערכת ניווט. ייתכן ויישומי מערכת הניווט לא יהיו פעילים עקב עדכוני גרסה של ספק מערכת הניווט.

** מערכת עזר משלימה לנהג הפועלת בכפוף לתנאי הכביש, מהירות הרכב, אופן הנהיגה ומגבלות נוספות. לפרטים יש לעיין בספר הרכב.



4X4

לתשומת לב המזמין - מותגי ונתוני הצמיגים המסופקים על ידי היצרן לדגם רכב עשויים להשתנות בכל אחד מהמקרים הבאים: (1) עבור אותו דגם עם חבילת גימור זהה (2) בהתאם לרמת הגימור של הרכב (3) על פי החלטת היצרן בין מועד ההזמנה למועד האספקה בפועל.

קוד דגם	תיאור דגם	רמת האבזור הבטיחותי
188	1.2 ל' טורבו בנזין 4X4 ידני 130 כ"ס EXPRESSION	2
189	1.2 ל' טורבו בנזין 4X4 ידני 130 כ"ס EXTREME	4

רמת האבזור הבטיחותי

רמת בטיחות גבוהה 0 1 2 3 4 5 6 7 8 רמת בטיחות נמוכה

פירוט מערכות הבטיחות המותקנות ברכב ברמת גימור EXPRESSION:

- 6 כריות אוויר
- × מערכת אקטיבית למניעת התנגשות צד ב"שטח מת"
 - × מערכת תאורה אדפטיבית/שליטה אוטי באורות גבוהים
 - × בלימה אוטומטית בנסיעה לאחור
 - מערכת התרעה במצב של היסח דעת הנהג
 - × מערכת להתראה על השארת ילדים ברכב
 - × מערכת אזהרת כתיחת דלת
 - × מערכת זיהוי כלי רכב ב"שטח מת"
 - בלימת חירום לתנועה חוצה בצמתים

פירוט מערכות הבטיחות המותקנות ברכב ברמת גימור EXTREME:

- 6 כריות אוויר
- × מערכת אקטיבית למניעת התנגשות צד ב"שטח מת"
 - מערכת תאורה אדפטיבית/שליטה אוטי באורות גבוהים
 - × בלימה אוטומטית בנסיעה לאחור
 - מערכת התרעה במצב של היסח דעת הנהג
 - × מערכת להתראה על השארת ילדים ברכב
 - × מערכת אזהרת כתיחת דלת
 - מערכת זיהוי כלי רכב ב"שטח מת"
 - בלימת חירום לתנועה חוצה בצמתים

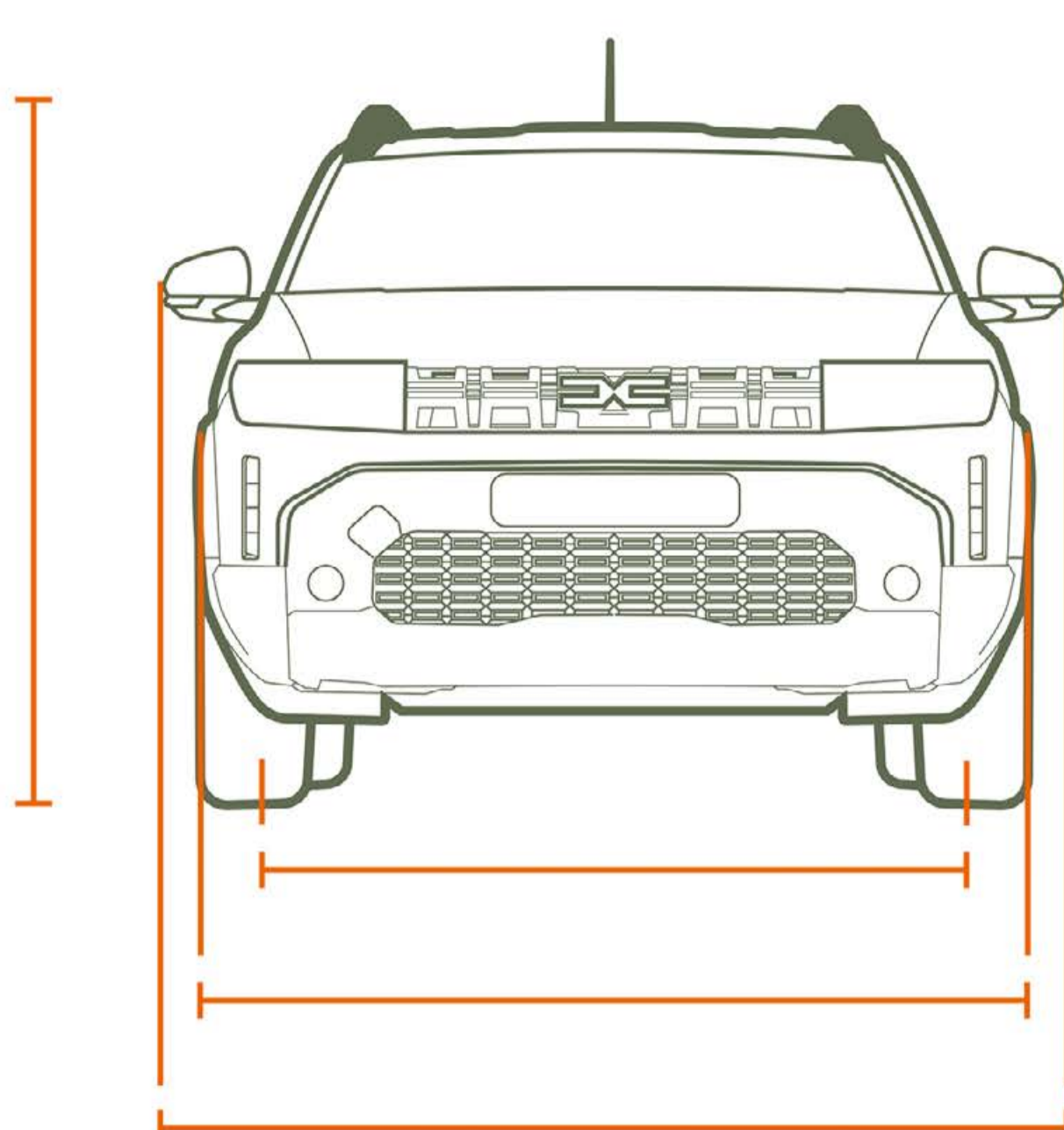
מקרא: • מערכת מותקנת בדגם הרכב • מערכת אופציונלית להתקנה × מערכת שאינה מותקנת בדגם הרכב

דרגת זיהום אוויר	נתוני צריכת דלק משולבת WLTP בליטרים ל-100 ק"מ*	דגם
14	6	1.2 ל' טורבו בנזין 4X4 ידני 130 כ"ס EXPRESSION
14	6	1.2 ל' טורבו בנזין 4X4 ידני 130 כ"ס EXTREME

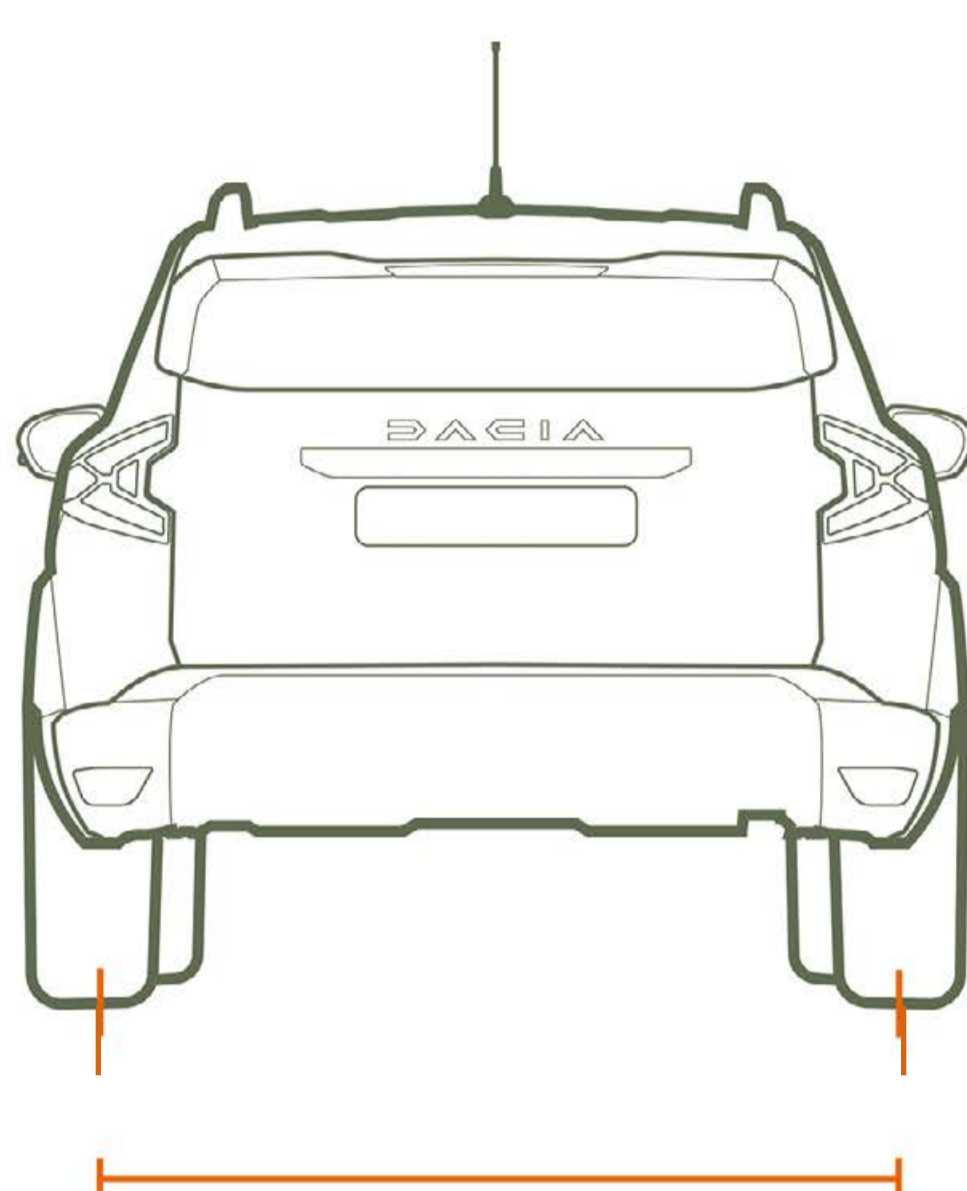
דרגת זיהום אוויר מרכב מנועי**

זיהום מירבי 1 2 3 4 5 6 7 8 9 10 11 12 13 14 15 זיהום מזערי

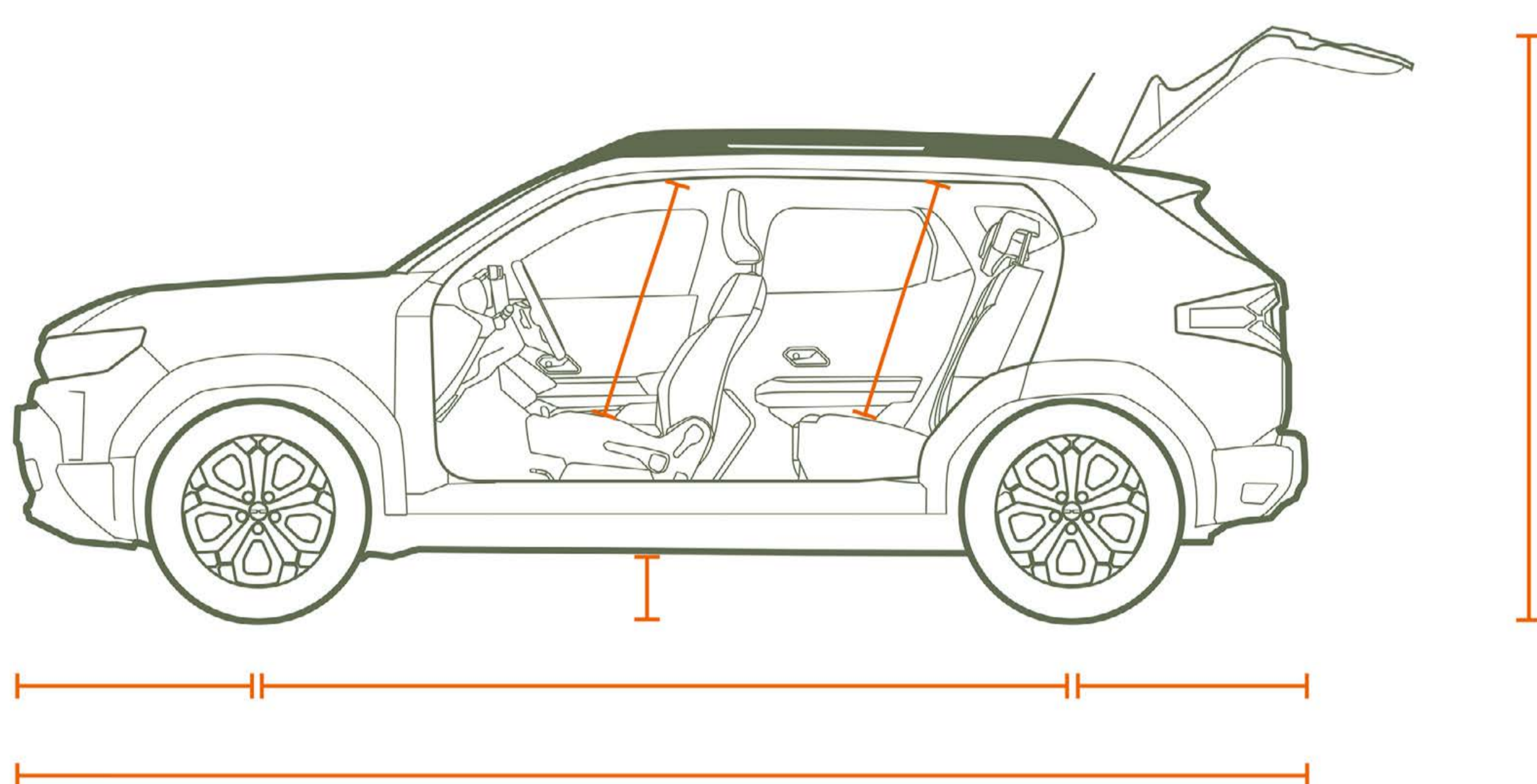
* נתוני היצרן עפ"י בדיקת מעבדה, 80/1268/EEC, REGULATION (EC) 715/2007. צריכת הדלק בפועל עשויה להיות שונה משמעותית הואיל והיא מושפעת מאופי הנהיגה, השימוש ברכב, תנאי הדרך וגורמים נוספים. ** המדד מחושב לפי תקנות אוויר נקי (גילוי נתוני זיהום אוויר מרכב מנועי בפרסומת) התשס"ט 2009.



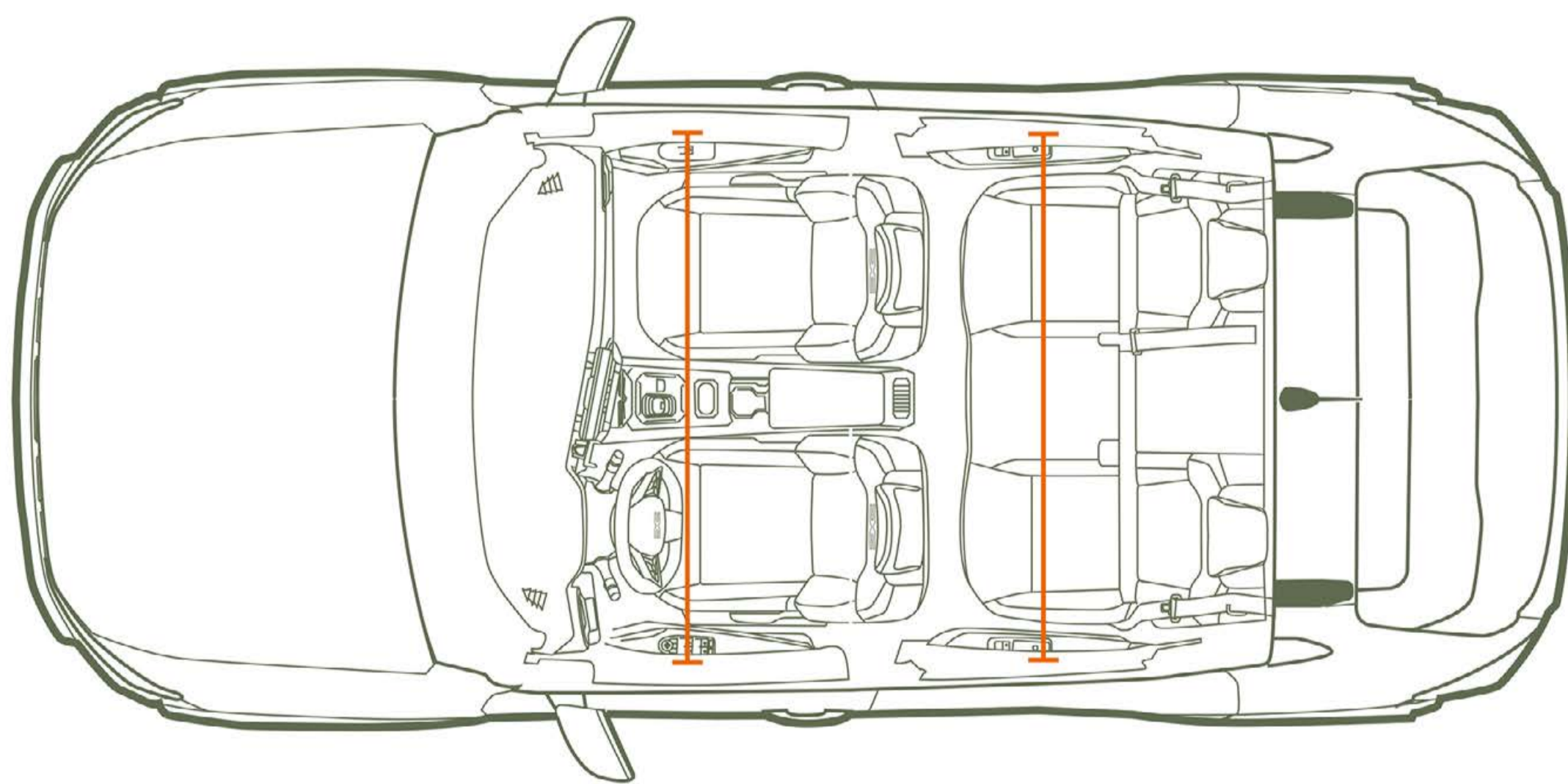
מבט קדמי



מבט אחורי



מבט צידי



מבט עילי

נפח אזור העמסה (ליטר)

358	נפח תא מטען מינימלי
1,450	נפח תא מטען מינימלי שורה שנייה מקופלת

אולטרה

לפרטים נוספים
חייגו מכל טלפון: *5755
או
פנו אלינו ברשתות החברתיות



עלון זה מבוסס על נתונים שהתקבלו מהיצרן. נתונים אלה נקבעו בבדיקות מעבדה המבוצעות עפ"י התקנים האירופאיים המחייבים, נתונים אלה מבוססים, בין היתר, על תקינות מלאה של הרכב והמנוע. חלק מהנתונים במפרט הינם נתונים יחסיים, שנועדו להשוואה בלבד ביחס לכלי רכב אחרים. היצרן ו/או היבואן שומרים לעצמם את הזכות לשנות ללא הודעה מוקדמת את המפרט הטכני, הציוד, התוספות והאבזור. מפרט זה אינו מהווה מצג מחייב. התמונות להמחשה בלבד. כל הזכויות שמורות. אסור להפיק מסמך זה או חלקים ממנו בשום תצורה ובשום אמצעי ללא אישור מראש ובכתב מחברת דאצ'יה. ט.ל.ח.

3 שנות
אחריות*
או **100,000 ק"מ**
*המוקדם מביניהם

לתפריט ^